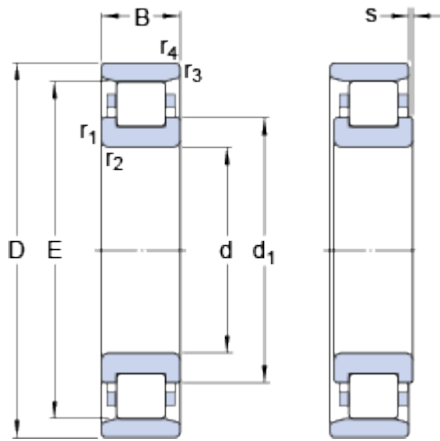


N 315 ECP

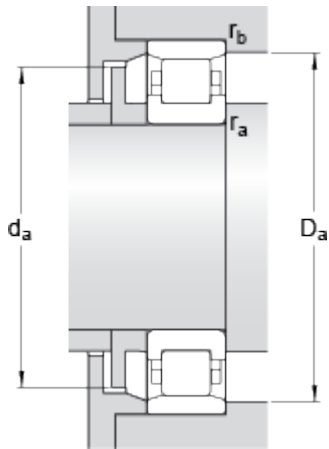
SKF Explorer

Rozměry



d	75	mm
D	160	mm
B	37	mm
d ₁	≈ 104	mm
E	143	mm
r _{1,2}	min. 2.1	mm
r _{3,4}	min. 2.1	mm
s	max. 1.8	mm

Připojovací rozměry



d _a	min. 87	mm
d _a	max. 140	mm
D _a	min. 146	mm
D _a	max. 148	mm
r _a	max. 2	mm
r _b	max. 2	mm

Data výpočtu

Základní dynamická únosnost	C	280	kN
Základní statická únosnost	C ₀	265	kN
Mezní únavové zatížení	P _u	33.5	kN
Referenční otáčky		4500	r/min
Mezní otáčky		5300	r/min
Výpočtový součinitel	k _r	0.12	

Hmotnost

Hmotnost ložiska	3.291	kg
------------------	-------	----