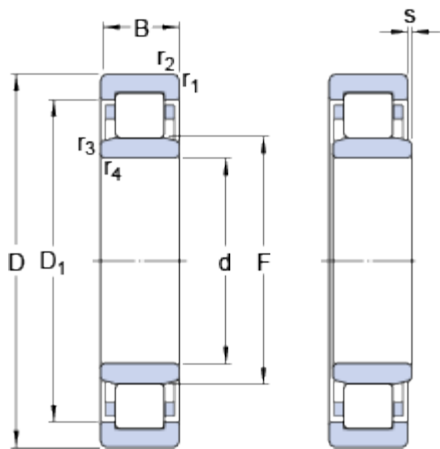


# NU 2214 ECJ

SKF Explorer

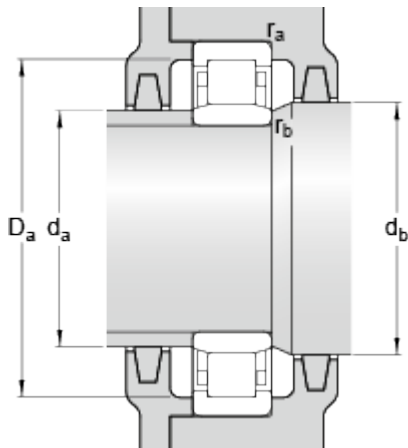
## Rozměry



d	70	mm
D	125	mm
B	31	mm
D <sub>1</sub>	≈ 108.2	mm
F	83.5	mm
r <sub>1,2</sub>	min. 1.5	mm
r <sub>3,4</sub>	min. 1.5	mm
s	max. 1.7	mm

## Dimensions

### Připojovací rozměry



d <sub>a</sub>	min. 79	mm
d <sub>a</sub>	max. 81	mm
d <sub>b</sub>	min. 86	mm
D <sub>a</sub>	max. 115.4	mm
r <sub>a</sub>	max. 1.5	mm
r <sub>b</sub>	max. 1.5	mm

## Data výpočtu

Základní dynamická únosnost	C	180	kN
Základní statická únosnost	C <sub>0</sub>	193	kN
Mezní únavové zatížení	P <sub>u</sub>	25.5	kN
Referenční otáčky		6000	r/min
Mezní otáčky		6300	r/min
Výpočtový součinitel	k <sub>r</sub>	0.2	

## Calculation data

Výpočet zatížení: Mezní hodnota	e	0.3
Výpočet zatížení: Výpočtový součinitel	Y	0.4

## Hmotnost

Hmotnost ložiska

1.5

kg

## Odpovídající výrobky

---

Úhlový kroužek

HJ 2214 EC

---