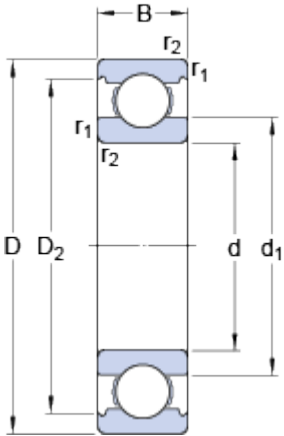


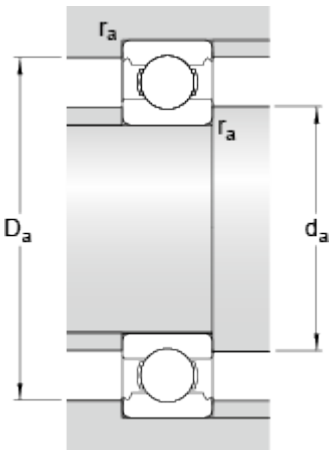
W 6003

Rozměry



d	17	mm
D	35	mm
B	10	mm
d ₁	≈ 23.5	mm
D ₂	≈ 31.85	mm
r _{1,2}	min. 0.3	mm

Připojovací rozměry



d _a	min. 19	mm
D _a	max. 33	mm
r _a	max. 0.3	mm

Data výpočtu

Základní dynamická únosnost	C	4.94	kN
Základní statická únosnost	C ₀	3.15	kN
Mezní únavové zatížení	P _u	0.137	kN
Referenční otáčky		45000	r/min
Mezní otáčky		28000	r/min
Výpočtový součinitel	k _r	0.03	
Výpočtový součinitel	f ₀	14.1	

Hmotnost

Hmotnost ložiska	0.036	kg
------------------	-------	----