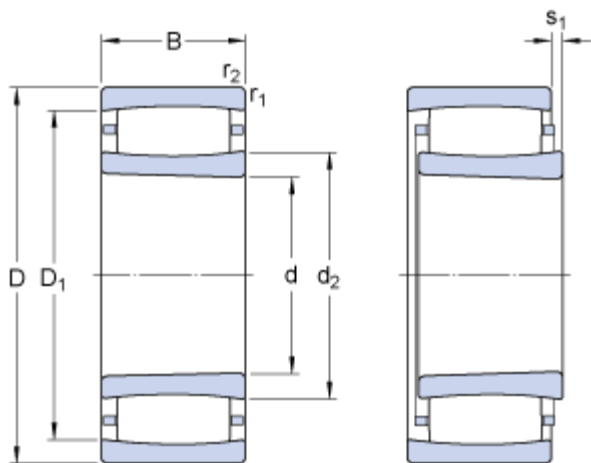


C 2211 KTN9

Popular item
SKF Explorer

Rozměry

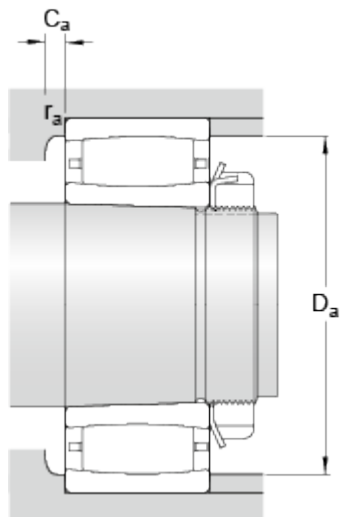


d	55	mm
D	100	mm
B	25	mm
d_2	≈ 65.8	mm
D_1	≈ 86.7	mm
s_1	max. 8.6	mm
$r_{1,2}$	min. 1.5	mm

Kuželová díra, kuželovitost 1:12

Dimensions

Připojovací rozměry



D_a	min. 83.1	mm
D_a	max. 91	mm
C_a	min. 0.3	mm
r_a	max. 1.5	mm

Záporná hodnota pro C_a je teoretická.

Data výpočtu

Základní dynamická únosnost	C	116	kN
Základní statická únosnost	C_0	114	kN
Mezní únavové zatížení	P_u	13.4	kN
Referenční otáčky		6300	r/min
Mezní otáčky		9000	r/min
Součinitel nesouososti	k_1	0.094	
Součinitel provozní vůle	k_2	0.133	

Hmotnost

