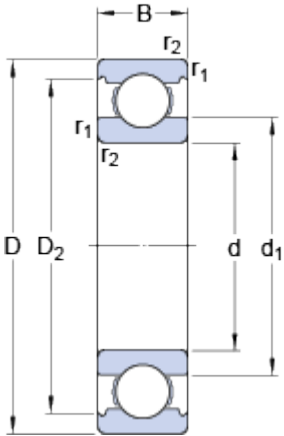


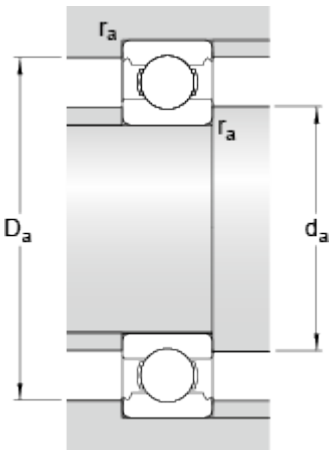
# W 6010

## Rozměry



d	50	mm
D	80	mm
B	16	mm
d <sub>1</sub>	≈ 60	mm
D <sub>2</sub>	≈ 74.55	mm
r <sub>1,2</sub>	min. 1	mm

## Připojovací rozměry



d <sub>a</sub>	min. 55	mm
D <sub>a</sub>	max. 75.5	mm
r <sub>a</sub>	max. 1	mm

## Data výpočtu

Základní dynamická únosnost	C	19	kN
Základní statická únosnost	C <sub>0</sub>	16.6	kN
Mezní únavové zatížení	P <sub>u</sub>	0.71	kN
Referenční otáčky		18000	r/min
Mezní otáčky		11000	r/min
Výpočtový součinitel	k <sub>r</sub>	0.03	
Výpočtový součinitel	f <sub>0</sub>	15.6	

## Hmotnost

Hmotnost ložiska	0.24	kg
------------------	------	----