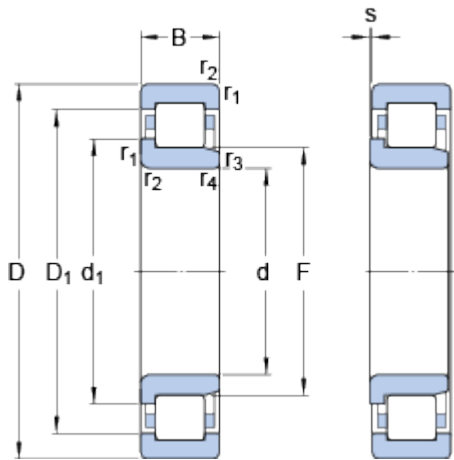


NJ 308 ECML

SKF Explorer

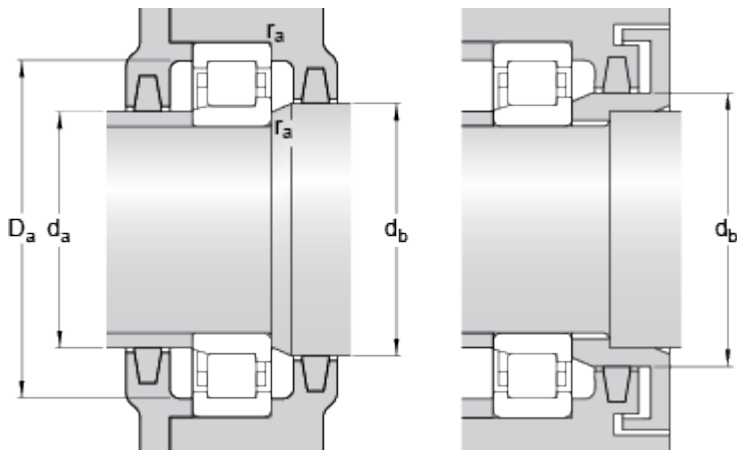
Rozměry



d	40	mm
D	90	mm
B	23	mm
d ₁	≈ 57.5	mm
D ₁	≈ 75.55	mm
F	52	mm
r _{1,2}	min. 1.5	mm
r _{3,4}	min. 1.5	mm
s	max. 1.4	mm

Dimensions

Připojovací rozměry



d _a	min. 48	mm
d _a	max. 50	mm
d _b	min. 60	mm
D _a	max. 81.8	mm
r _a	max. 1.5	mm

Data výpočtu

Základní dynamická únosnost	C	93	kN
Základní statická únosnost	C ₀	78	kN
Mezní únavové zatížení	P _u	10.2	kN
Referenční otáčky		8000	r/min
Mezní otáčky		15000	r/min
Výpočtový součinitel	k _r	0.23	

Calculation data

Výpočet zatížení: Mezní hodnota	e	0.2
Výpočet zatížení: Výpočtový součinitel	Y	0.6

Hmotnost

Hmotnost ložiska

0.74

kg

Odpovídající výrobky

Úhlový kroužek

HJ 308 EC
