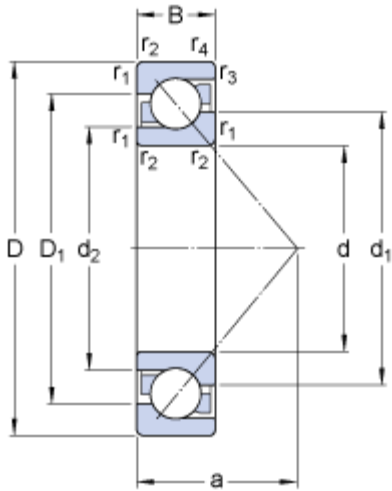


7228 BM

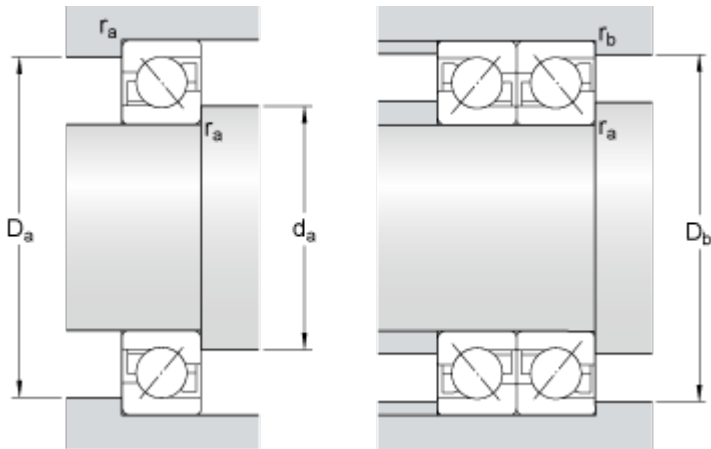
Oblíbená položka

Rozměry



d	140	mm
D	250	mm
B	42	mm
d ₁	≈ 183.3	mm
d ₂	≈ 163.6	mm
D ₁	≈ 209.55	mm
a	103	mm
r _{1,2}	min. 3	mm
r _{3,4}	min. 1.1	mm

Připojovací rozměry



d _a	min. 154	mm
D _a	max. 236	mm
D _b	max. 243	mm
r _a	max. 2.5	mm
r _b	max. 1	mm

Data výpočtu

Základní dynamická únosnost	C	199	kN
Základní statická únosnost	C ₀	212	kN
Mezní únavové zatížení	P _u	6.4	kN
Referenční otáčky		3000	r/min
Mezní otáčky		3600	r/min
Výpočtový součinitel	A	0.763	
Výpočtový součinitel	k _r	0.08	
Výpočtový součinitel	e	1.14	
Jednotlivé ložisko nebo dvojice ložisek uspořádaná do tandemu			
Výpočtový součinitel	X	0.35	

Výpočtový součinitel	Y_0	0.26
Výpočtový součinitel	Y_2	0.57
Dvojice ložisek uspořádaná zády k sobě (do „O“) nebo čely k sobě (do „X“)		
Výpočtový součinitel	X	0.57
Výpočtový součinitel	Y_0	0.52
Výpočtový součinitel	Y_1	0.55
Výpočtový součinitel	Y_2	0.93

Hmotnost

Hmotnost ložiska	8.85	kg
------------------	------	----
