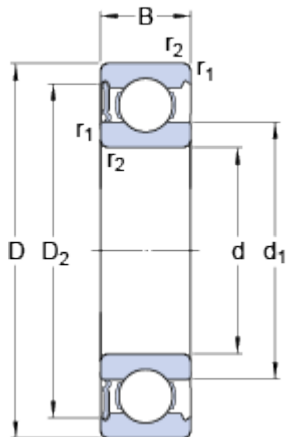


6208-RS1

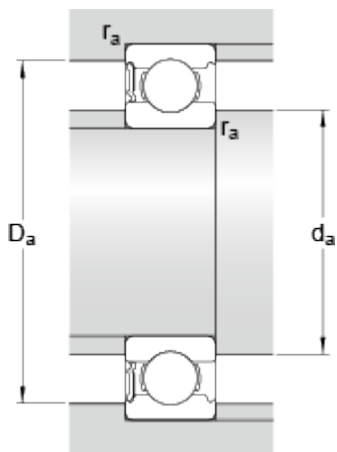
SKF Explorer

Rozměry



d	40	mm
D	80	mm
B	18	mm
d_1	≈ 52.6	mm
D_2	≈ 69.8	mm
$r_{1,2}$	min. 1.1	mm

Připojovací rozměry



d_a	min. 47	mm
d_a	max. 52.5	mm
D_a	max. 73	mm
r_a	max. 1	mm

Data výpočtu

Základní dynamická únosnost	C	32.5	kN
Základní statická únosnost	C_0	19	kN
Mezní únavové zatížení	P_u	0.8	kN
Mezní otáčky		5600	r/min
Výpočtový součinitel	k_r	0.025	
Výpočtový součinitel	f_0	13.8	

Hmotnost

Hmotnost ložiska	0.37	kg
------------------	------	----