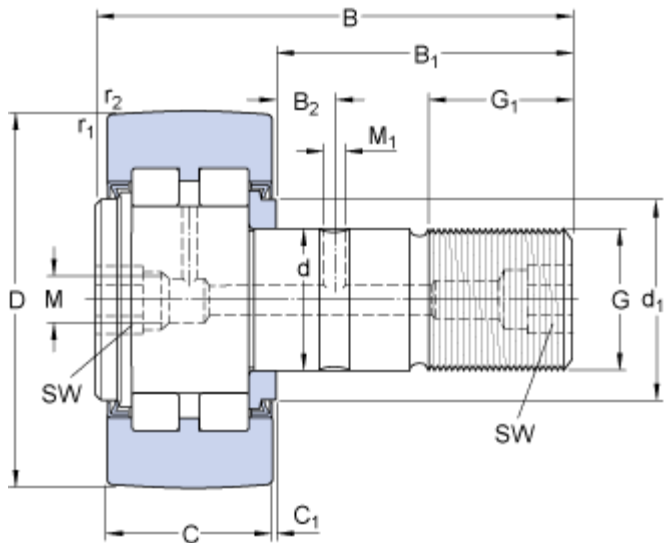


# PWKR 72.2RS

Oblíbená položka

## Rozměry



D	72	mm
d	24	mm
B	80	mm
C	28	mm
B <sub>1</sub>	49.5	mm
B <sub>2</sub>	11	mm
C <sub>1</sub>	1.3	mm
d <sub>1</sub>	44	mm
G	M 24x1.5	
G <sub>1</sub>	25	mm
M	8	mm
M <sub>1</sub>	4	mm
SW	14	mm
r <sub>1,2</sub>	min. 1.1	mm

## Data výpočtu

Základní dynamická únosnost	C	39.6	kN
Základní statická únosnost	C <sub>0</sub>	45	kN
Mezní únavové zatížení	P <sub>u</sub>	5.6	kN
Maximální dynamická radiální zatížení	F <sub>r</sub>	max. 47.5	kN
Maximální statická radiální zatížení	F <sub>0r</sub>	max. 68	kN
Mezní otáčky		2600	r/min

## Hmotnost

Hmotnost snímací kladky		1.02	kg
-------------------------	--	------	----

## Informace pro montáž

Doporučený utahovací moment		220	N·m
-----------------------------	--	-----	-----

## Odpovídající výrobky

Maznice		NIP A3x9.5
Šestihránná matice		M 24x1.5

