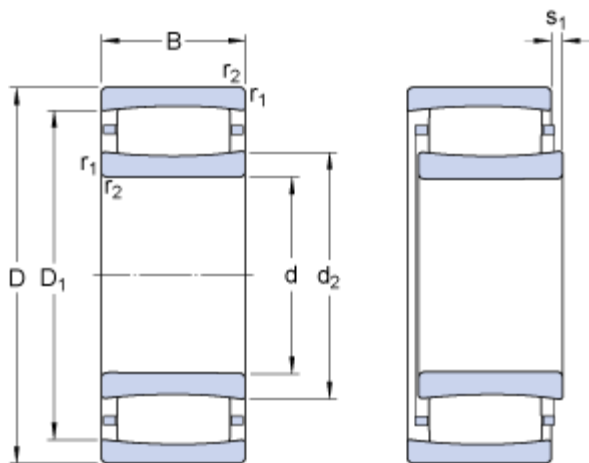


C 2230

Oblíbená položka
SKF Explorer

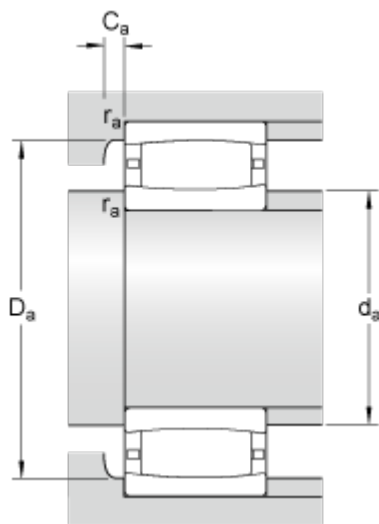
Rozměry



d	150	mm
D	270	mm
B	73	mm
d_2	≈ 177	mm
D_1	≈ 236	mm
s_1	max. 11.2	mm
$r_{1,2}$	min. 3	mm

Dimensions

Připojovací rozměry



d_a	min. 164	mm
d_a	max. 202	mm
D_a	min. 215	mm
D_a	max. 256	mm
C_a	min. 2.5	mm
r_a	max. 2.5	mm

Záporná hodnota pro C_a je teoretická.

Data výpočtu

Základní dynamická únosnost	C	980	kN
Základní statická únosnost	C_0	1220	kN
Mezní únavové zatížení	P_u	114	kN
Referenční otáčky		2400	r/min
Mezní otáčky		3200	r/min
Součinitel nesouososti	k_1	0.119	
Součinitel provozní vůle	k_2	0.096	

Hmotnost

Hmotnost ložiska	18	kg
------------------	----	----

