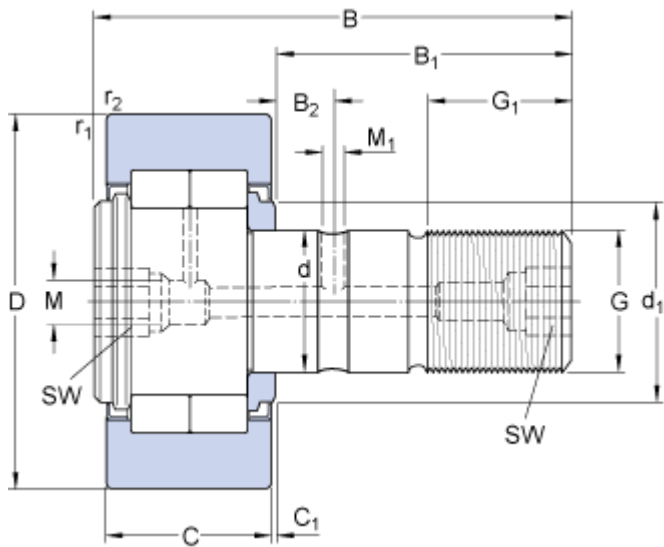


NUKR 35 XA

Rozměry



D	35	mm
d	16	mm
B	52	mm
C	18	mm
B_1	32.5	mm
B_2	7.8	mm
C_1	0.8	mm
d_1	20	mm
G	M 16x1.5	
G_1	17	mm
M	6	mm
M_1	3	mm
SW	8	mm
$r_{1,2}$	min. 0.6	mm

Data výpočtu

Základní dynamická únosnost	C	16.8	kN
Základní statická únosnost	C_0	17.6	kN
Mezní únavové zatížení	P_u	2	kN
Maximální dynamická radiální zatížení	F_r	max. 8.65	kN
Maximální statická radiální zatížení	F_{0r}	max. 12.2	kN
Mezní otáčky		5000	r/min

Hmotnost

Hmotnost snímací kladky	0.16	kg
-------------------------	------	----

Informace pro montáž

Doporučený utahovací moment	58	N·m
-----------------------------	----	-----

Odpovídající výrobky

Maznice	NIP A2x7.5
Šestihranná matice	M 16x1.5
Mazací adaptér	AP 8

