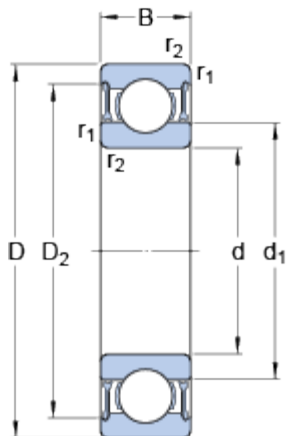


# 61809-2RZ

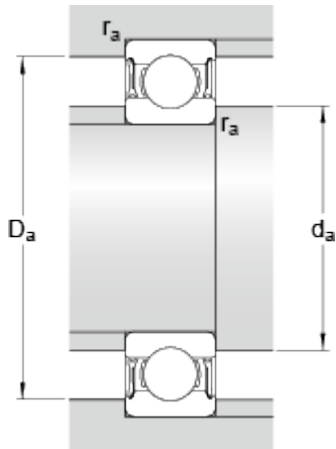
Popular item

## Rozměry



d	45	mm
D	58	mm
B	7	mm
d <sub>1</sub>	≈ 48.2	mm
D <sub>2</sub>	≈ 55.4	mm
r <sub>1,2</sub>	min. 0.3	mm

## Připojovací rozměry



d <sub>a</sub>	min. 47	mm
d <sub>a</sub>	max. 49	mm
D <sub>a</sub>	max. 56	mm
r <sub>a</sub>	max. 0.3	mm

## Data výpočtu

Základní dynamická únosnost	C	6.63	kN
Základní statická únosnost	C <sub>0</sub>	6.1	kN
Mezní únavové zatížení	P <sub>u</sub>	0.26	kN
Referenční otáčky		22000	r/min
Mezní otáčky		11000	r/min
Výpočtový součinitel	k <sub>r</sub>	0.015	
Výpočtový součinitel	f <sub>0</sub>	17	

## Hmotnost

Hmotnost ložiska		0.04	kg
------------------	--	------	----