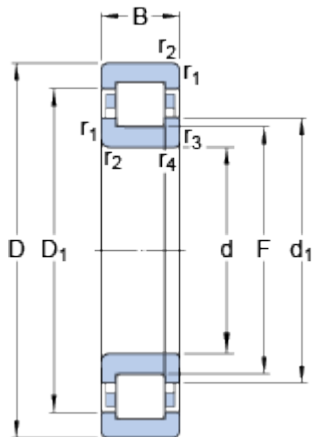


NUP 2312 ECP

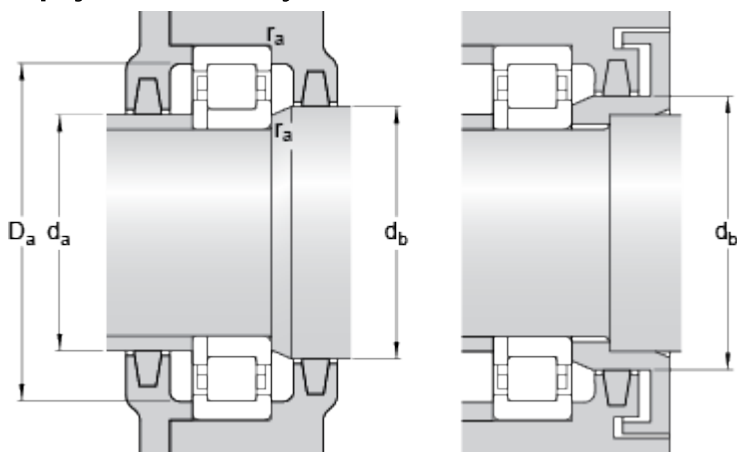
SKF Explorer

Rozměry



d	60	mm
D	130	mm
B	46	mm
d ₁	≈ 84.3	mm
D ₁	≈ 108.5	mm
F	77	mm
r _{1,2}	min. 2.1	mm
r _{3,4}	min. 2.1	mm

Připojovací rozměry



d _a	min. 72	mm
d _b	min. 87	mm
D _a	max. 118.1	mm
r _a	max. 2	mm

Data výpočtu

Základní dynamická únosnost	C	260	kN
Základní statická únosnost	C ₀	265	kN
Mezní únavové zatížení	P _u	34.5	kN
Referenční otáčky		5600	r/min
Mezní otáčky		6700	r/min
Výpočtový součinitel	k _r	0.25	

Hmotnost

Hmotnost ložiska		2.866	kg
------------------	--	-------	----