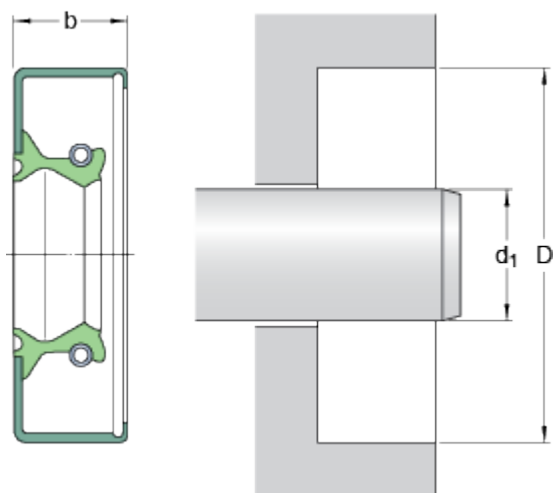


29870

Skladové číslo pro USA	29870
Provedení	CRWA1
Materiál bitu	V

Rozmry



d_1	76.2	mm
D	95.28	mm
b	9.53	mm

Aplikace a provozní podmínky

Tlakový rozdíl	max.	0.07	MPa
Provozní teplota	min.	-40	°C
Provozní teplota	max.	200	°C
Provozní teplota, krátkodob	max.	220	°C
Rychlost otáčení	max.	4511	r/min
Obvodová rychlost hřídele	max.	18	m/s