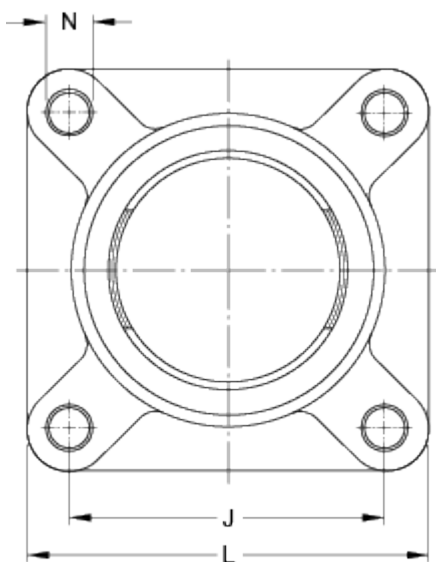
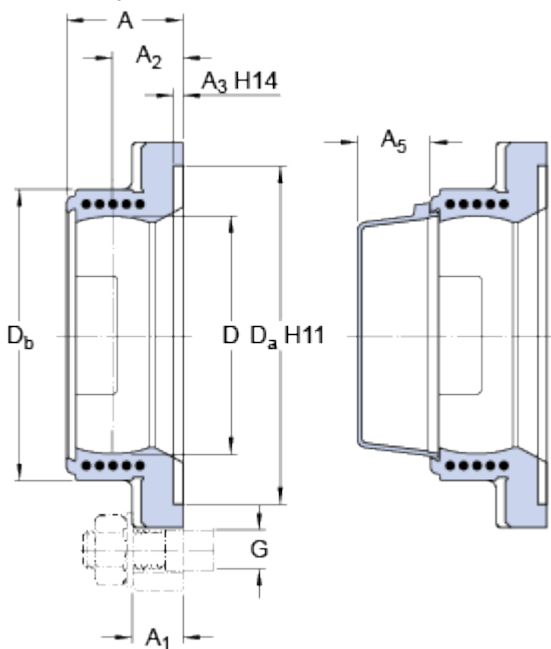


FYK 506

Materiál Kompozit

Rozměry



D	62	mm
D _a	93.7	mm
D _b	78	mm
A	33	mm
A ₁	15.3	mm
A ₂	20	mm
A ₃	3.2	mm
A ₅	20	mm
J	82.5	mm
L	108	mm
N	12.3	mm

Hmotnost

Hmotnost tělesa 0.2 kg

Informace pro montáž

Doporučený průměr pro přípojovací šrouby, mm G 10 mm

Doporučený průměr pro přípojovací šrouby, in G 0.375 in

Odpovídající výrobky

Koncové víko ECY 206