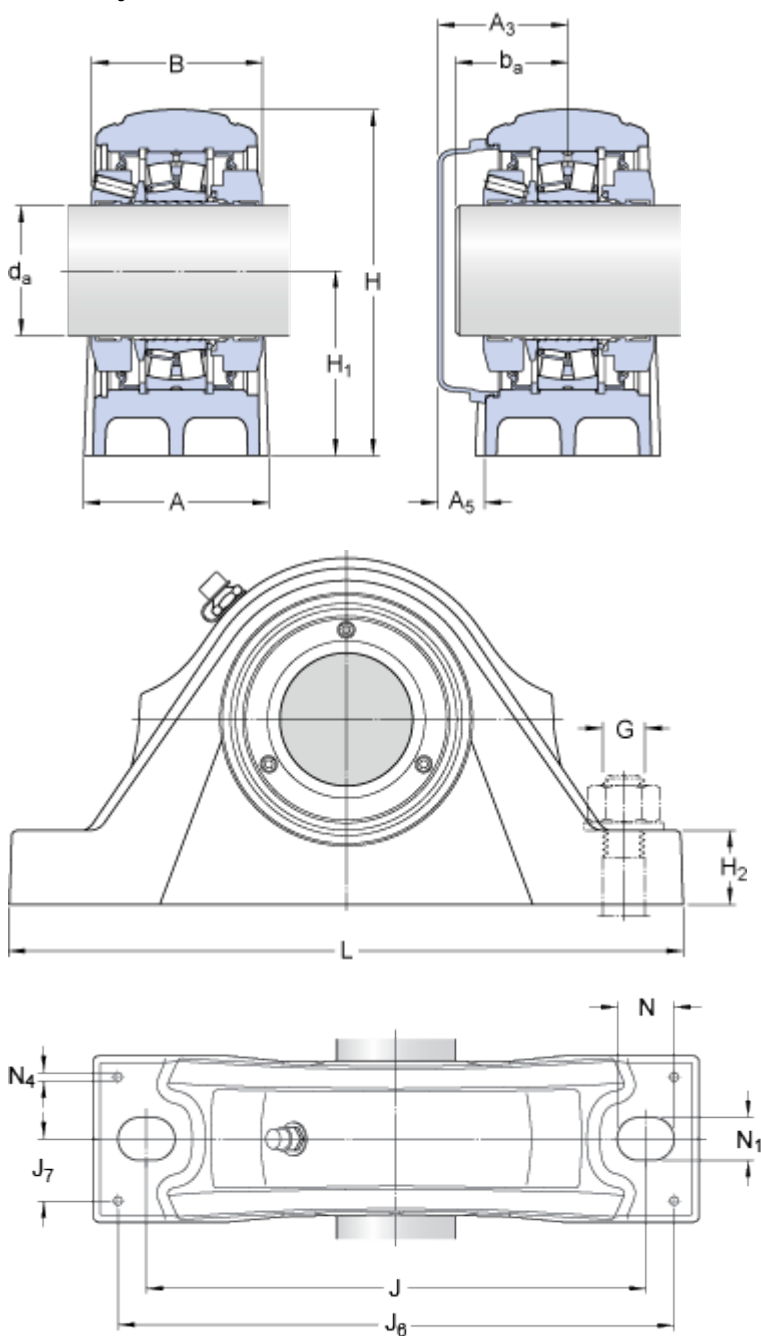


SYNT 35 F

Rozměry



d_a	35	mm
A	60	mm
B	65	mm
H	111	mm
H_1	60	mm
H_2	25	mm
J	170	mm
L	205	mm
N	20	mm
N_1	15	mm

Konec hřídele

A_3	50	mm
A_5	22	mm
b_a	min. 34	mm
b_a	max. 43	mm

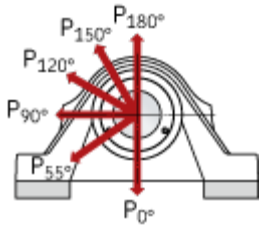
Zajišťovací kolíky

J_6	185	mm
J_7	21	mm
N_4	max. 6	mm

Data výpočtu

Základní dynamická únosnost	C	86.5	kN
Základní statická únosnost	C_0	85	kN
Mezní únavové zatížení	P_u	9.3	kN
Mezní otáčky		4100	r/min
Výpočtový součinitel	e	0.31	
Výpočtový součinitel	Y_1	2.2	
Výpočtový součinitel	Y_2	3.3	
Střední průměr ložiska	d_m	53.5	mm

Únosnost



Mezní zatížení

P_{0°	150	kN
P_{55°	250	kN
P_{90°	150	kN
P_{120°	95	kN
P_{150°	85	kN
P_{180°	105	kN

Axiální únosnost

P_a	15	kN
-------	----	----

Hmotnost

Hmotnost ložiskové jednotky	3.8	kg
-----------------------------	-----	----

Informace pro montáž

Průměr přípojovacího šroubu	G	12	mm
Utahovací moment pro přípojovací šrouby		80	N·m
Stavěcí šrouby		3 x M 6	
Utahovací moment pro stavěcí šrouby		8	N·m
Množství plastického maziva pro domazávání		3	g

Odpovídající výrobky

Koncové víko	ECY 207
--------------	---------