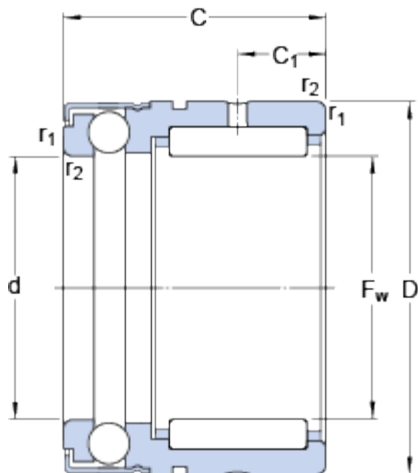


# NX 12 Z

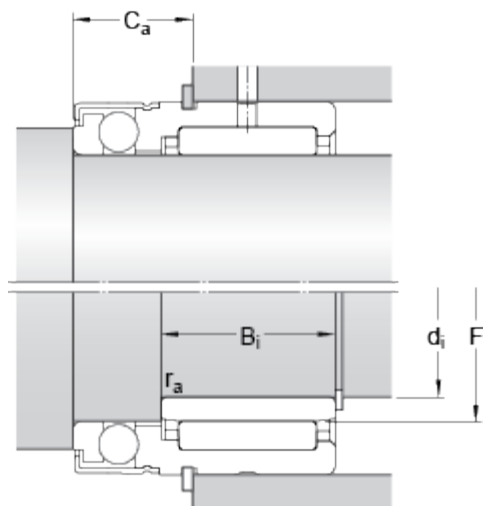
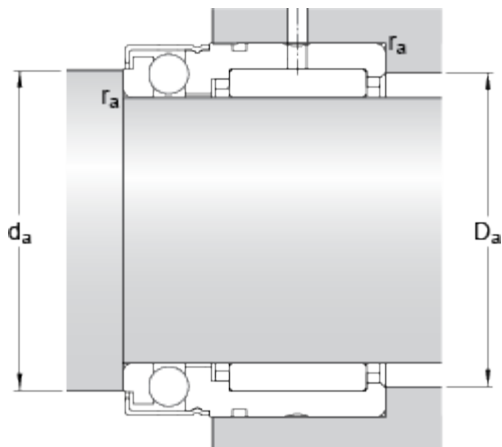
Popular item

## Rozměry



$F_w$	12	mm
$D$	21	mm
$C$	18	mm
$C_1$	4.7	mm
$d$	12	mm
$r_{1,2}$	min. 0.3	mm

## Připojovací rozměry



$d_a$	min. 16.6	mm
$D_a$	max. 19	mm
$C_a$	10	mm
$r_a$	max. 0.3	mm
$d_i$	8	mm
$F$	12	mm
$B_i$	10	mm

## Data výpočtu

Základní dynamická únosnost, radiální směr	$C$	5.39	kN
Základní statická únosnost, radiální směr	$C_0$	5.2	kN
Základní dynamická únosnost, axiální směr	$C$	5.27	kN
Základní statická únosnost, axiální směr	$C_0$	9.65	kN
Mezní únavové zatížení, radiální směr	$P_u$	0.61	kN
Mezní únavové zatížení, axiální směr	$P_u$	0.355	kN

Součinitel minimálního axiálního zatížení

A

0.00048

Referenční otáčky

8000

r/min

Mezní otáčky

5300

r/min

## Hmotnost

---

Hmotnost ložiska

0.028

kg

## Odpovídající výrobky

---

Vnitřní kroužek

IR 8x12x10 IS1

Pojistný kroužek

SW 21

---