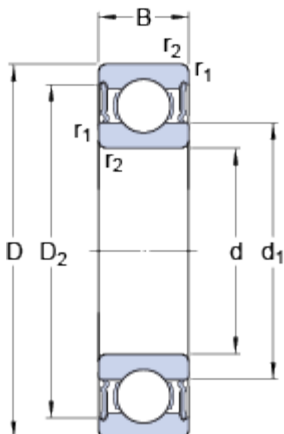


W 6003-2RS1

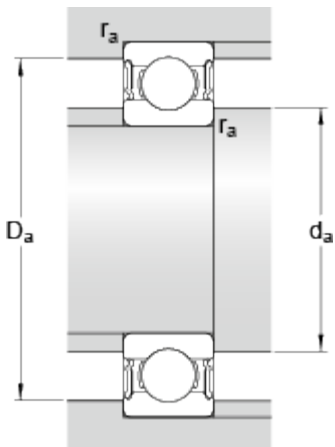
Popular item

Rozmry



d	17	mm
D	35	mm
B	10	mm
d ₁	23.5	mm
D ₂	31.85	mm
r _{1,2}	min. 0.3	mm

Pipojovací rozmry



d _a	min. 19	mm
d _a	max. 23	mm
D _a	max. 33	mm
r _a	max. 0.3	mm

Data výpotu

Základní dynamická únosnost	C	4.94	kN
Základní statická únosnost	C ₀	3.15	kN
Mezní únavové zatížení	P _u	0.137	kN
Mezní otáky		13000	r/min
Výpotový souinitel	k _r	0.03	
Výpotový souinitel	f ₀	14.1	

Hmotnost

Hmotnost ložiska	0.038	kg
------------------	-------	----