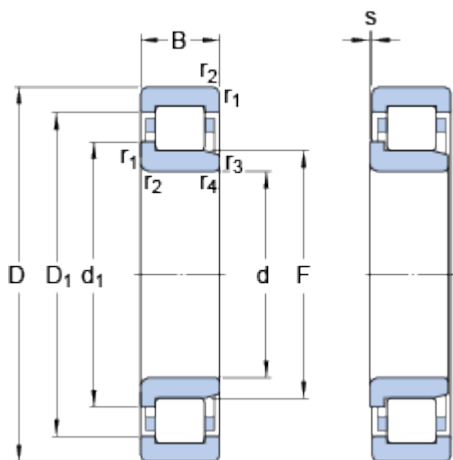


NJ 2308 ECML

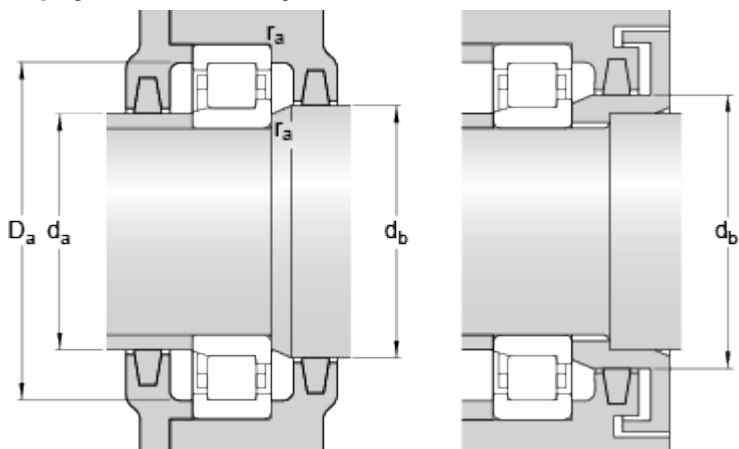
SKF Explorer

Rozměry



d	40	mm
D	90	mm
B	33	mm
d ₁	≈ 57.5	mm
D ₁	≈ 75.55	mm
F	52	mm
r _{1,2}	min. 1.5	mm
r _{3,4}	min. 1.5	mm
s	max. 2.9	mm

Připojovací rozměry



d _a	min. 48	mm
d _a	max. 50	mm
d _b	min. 60	mm
D _a	max. 81.8	mm
r _a	max. 1.5	mm

Data výpočtu

Základní dynamická únosnost	C	129	kN
Základní statická únosnost	C ₀	120	kN
Mezní únavové zatížení	P _u	15.3	kN
Referenční otáčky		8000	r/min
Mezní otáčky		15000	r/min
Výpočtový součinitel	k _r	0.38	

Calculation data

Výpočet zatížení: Mezní hodnota	e	0.3
Výpočet zatížení: Výpočtový součinitel	Y	0.4

Hmotnost

Hmotnost ložiska	1.1	kg
------------------	-----	----

