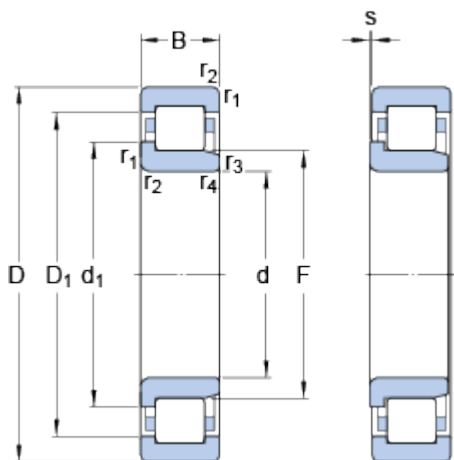


# NJ 211 ECP

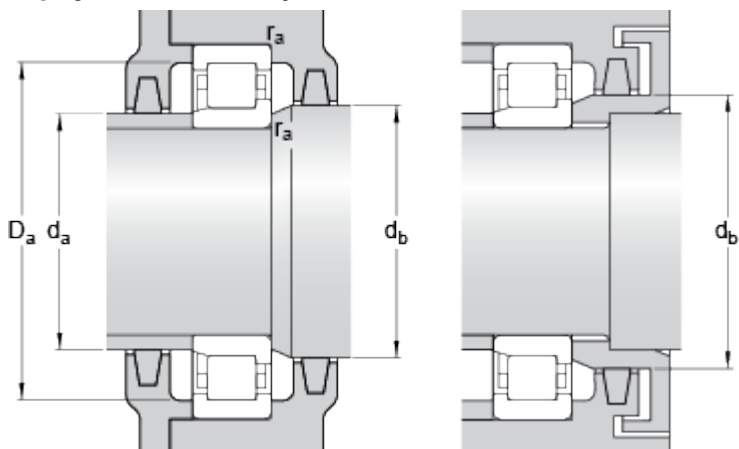
SKF Explorer

## Rozměry



d	55	mm
D	100	mm
B	21	mm
d <sub>1</sub>	≈ 70.8	mm
D <sub>1</sub>	≈ 85.6	mm
F	66	mm
r <sub>1,2</sub>	min. 1.5	mm
r <sub>3,4</sub>	min. 1.5	mm
s	max. 1	mm

## Připojovací rozměry



d <sub>a</sub>	min. 63	mm
d <sub>a</sub>	max. 64	mm
d <sub>b</sub>	min. 73	mm
D <sub>a</sub>	max. 91.4	mm
r <sub>a</sub>	max. 1.5	mm

## Data výpočtu

Základní dynamická únosnost	C	96.5	kN
Základní statická únosnost	C <sub>0</sub>	95	kN
Mezní únavové zatížení	P <sub>u</sub>	12.2	kN
Referenční otáčky		7500	r/min
Mezní otáčky		8000	r/min
Výpočtový součinitel	k <sub>r</sub>	0.15	

## Hmotnost

Hmotnost ložiska	0.667	kg
------------------	-------	----

## Odpovídající výrobky

Úhlový kroužek

HJ 211 EC

