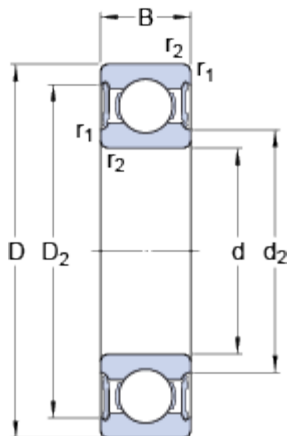


6309-2RS1TN9/HC5C3WT

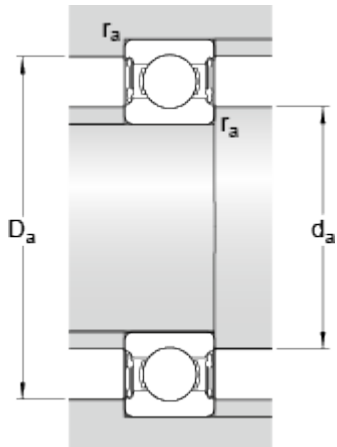
Popular item

Rozměry



d	45	mm
D	100	mm
B	25	mm
d ₂	≈ 54	mm
D ₂	≈ 86.7	mm
r _{1,2}	min. 1.5	mm

Připojovací rozměry



d _a	min. 54	mm
d _a	max. 62.1	mm
D _a	max. 91	mm
r _a	max. 1.5	mm

Data výpočtu

Základní dynamická únosnost	C	55.3	kN
Základní statická únosnost	C ₀	31.5	kN
Mezní únavové zatížení	P _u	1.34	kN
Mezní otáčky		4500	r/min
Výpočtový součinitel	k _r	0.025	
Výpočtový součinitel	f ₀	13	

Hmotnost

Hmotnost ložiska	0.15	kg
------------------	------	----