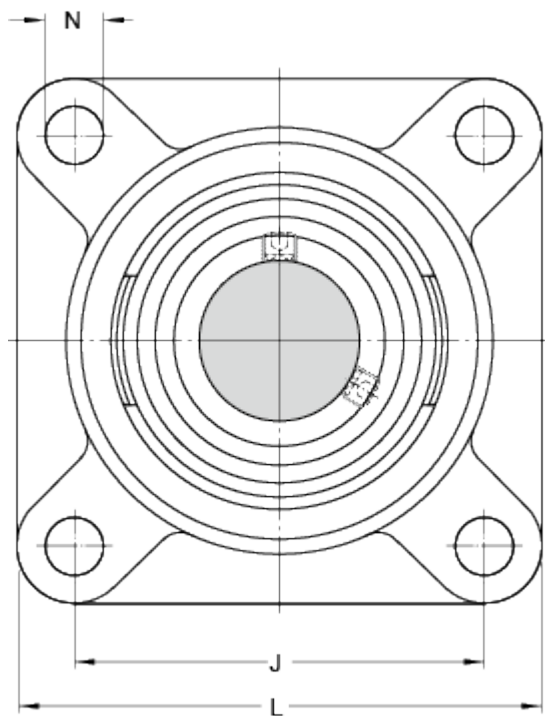
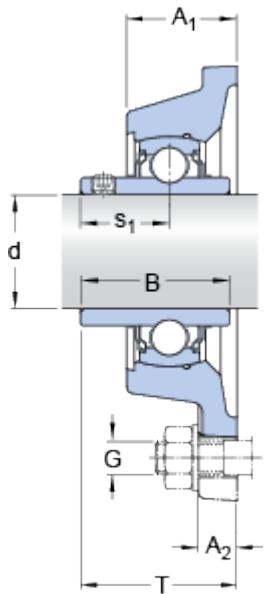


FY 25 TF/VA201

Požadován záběh

Rozměry



d	25	mm
A ₁	30	mm
A ₂	12	mm
J	70	mm
L	95	mm
T	38.8	mm
N	12.7	mm
B	34.1	mm
s ₁	19.8	mm

Data výpočtu

Základní dynamická únosnost	C	14	kN
Základní statická únosnost	C ₀	7.8	kN
Mezní otáčky		110	r/min

Calculation data

Limiting temperature	T	max.	250	°C
----------------------	---	------	-----	----

Hmotnost

Hmotnost ložiskové jednotky		0.77	kg
-----------------------------	--	------	----

Informace pro montáž

Stavěcí (nastavovací) šroub	G ₂	M6x0.75
Velikost šestihranného klíče pro stavěcí šroub	N	3 mm

Doporučený utahovací moment stavěcího šroubu

4

N·m

Mounting information

Attachment bolts, recommended metric size

G

10

mm

Odpovídající výrobky

Ložisko

YAR 205-2FW/VA201
