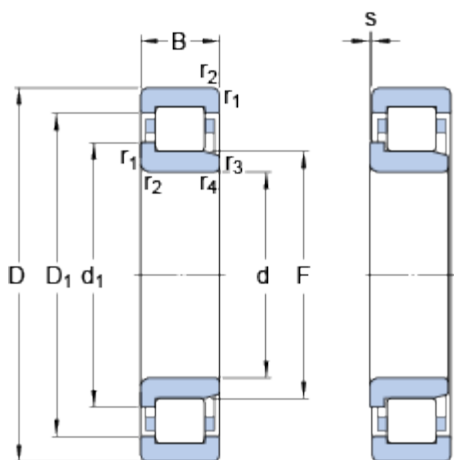


# NJ 213 ECJ

Oblíbená položka  
SKF Explorer

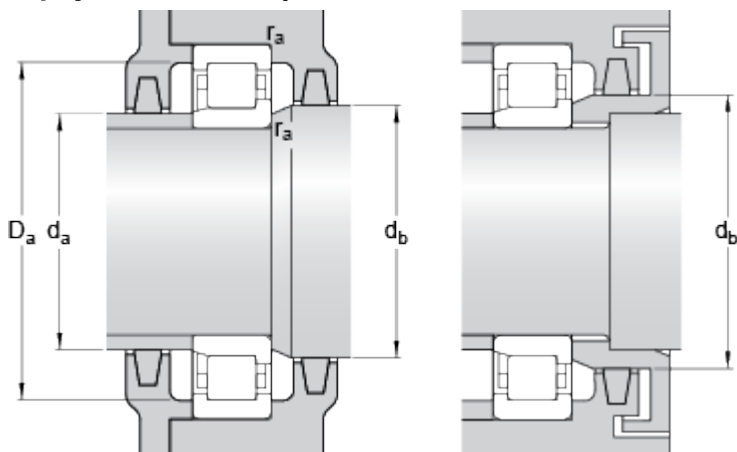
## Rozměry



d	65	mm
D	120	mm
B	23	mm
d <sub>1</sub>	≈ 84.4	mm
D <sub>1</sub>	≈ 103.2	mm
F	78.5	mm
r <sub>1,2</sub>	min. 1.5	mm
r <sub>3,4</sub>	min. 1.5	mm
s	max. 1.4	mm

## Dimensions

### Připojovací rozměry



d <sub>a</sub>	min. 74	mm
d <sub>a</sub>	max. 76	mm
d <sub>b</sub>	min. 87	mm
D <sub>a</sub>	max. 110.6	mm
r <sub>a</sub>	max. 1.5	mm

## Data výpočtu

Základní dynamická únosnost	C	122	kN
Základní statická únosnost	C <sub>0</sub>	118	kN
Mezní únavové zatížení	P <sub>u</sub>	15.6	kN
Referenční otáčky		6300	r/min
Mezní otáčky		6700	r/min
Výpočtový součinitel	k <sub>r</sub>	0.15	

## Calculation data

Výpočet zatížení: Mezní hodnota	e	0.2
---------------------------------	---	-----

Výpočet zatížení: Výpočtový součinitel

Y

0.6

---

## Hmotnost

Hmotnost ložiska

1.1

kg

---

## Odpovídající výrobky

Úhlový kroužek

HJ 213 EC

---