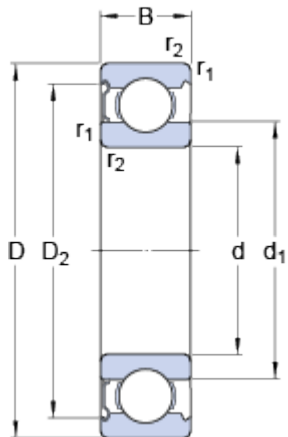


626-Z

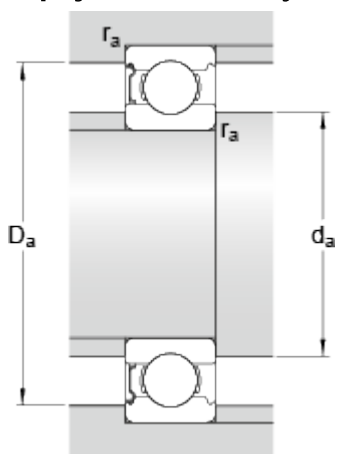
SKF Explorer

Rozměry



d	6	mm
D	19	mm
B	6	mm
d_1	≈ 11.1	mm
D_2	≈ 16.5	mm
$r_{1,2}$	min. 0.3	mm

Připojovací rozměry



d_a	min. 8.4	mm
d_a	max. 11	mm
D_a	max. 16.6	mm
r_a	max. 0.3	mm

Data výpočtu

Základní dynamická únosnost	C	2.34	kN
Základní statická únosnost	C_0	0.95	kN
Mezní únavové zatížení	P_u	0.04	kN
Referenční otáčky		80000	r/min
Mezní otáčky		50000	r/min
Výpočtový součinitel	k_r	0.025	
Výpočtový součinitel	f_0	13	

Hmotnost

Hmotnost ložiska		0.0088	kg
------------------	--	--------	----