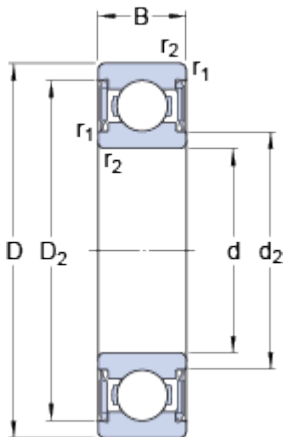


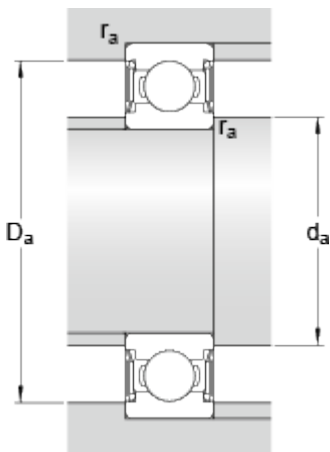
# W 628/6-2RS1

## Rozměry



d	6	mm
D	13	mm
B	5	mm
d <sub>2</sub>	≈ 7.4	mm
D <sub>2</sub>	≈ 11.7	mm
r <sub>1,2</sub>	min. 0.15	mm

## Připojovací rozměry



d <sub>a</sub>	min. 7.2	mm
d <sub>a</sub>	max. 7.3	mm
D <sub>a</sub>	max. 11.8	mm
r <sub>a</sub>	max. 0.15	mm

## Data výpočtu

Základní dynamická únosnost	C	0.618	kN
Základní statická únosnost	C <sub>0</sub>	0.224	kN
Mezní únavové zatížení	P <sub>u</sub>	0.01	kN
Mezní otáčky		30000	r/min
Výpočtový součinitel	k <sub>r</sub>	0.02	
Výpočtový součinitel	f <sub>0</sub>	7	

## Hmotnost

Hmotnost ložiska	0.0026	kg
------------------	--------	----