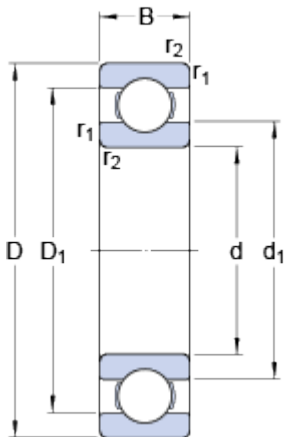


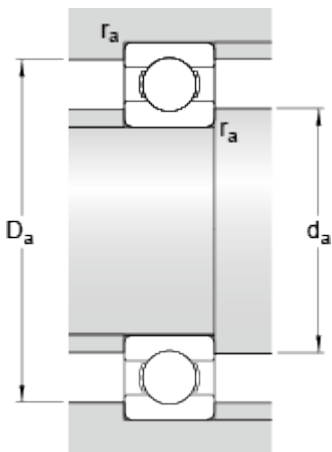
# 61800

## Rozměry



d	10	mm
D	19	mm
B	5	mm
d <sub>1</sub>	≈ 12.74	mm
D <sub>1</sub>	≈ 16.26	mm
r <sub>1,2</sub>	min. 0.3	mm

## Připojovací rozměry



d <sub>a</sub>	min. 12	mm
D <sub>a</sub>	max. 17	mm
r <sub>a</sub>	max. 0.3	mm

## Data výpočtu

Základní dynamická únosnost	C	1.7	kN
Základní statická únosnost	C <sub>0</sub>	0.83	kN
Mezní únavové zatížení	P <sub>u</sub>	0.036	kN
Referenční otáčky		80000	r/min
Mezní otáčky		48000	r/min
Výpočtový součinitel	k <sub>r</sub>	0.015	
Výpočtový součinitel	f <sub>0</sub>	14.8	

## Hmotnost

Hmotnost ložiska	0.0053	kg
------------------	--------	----