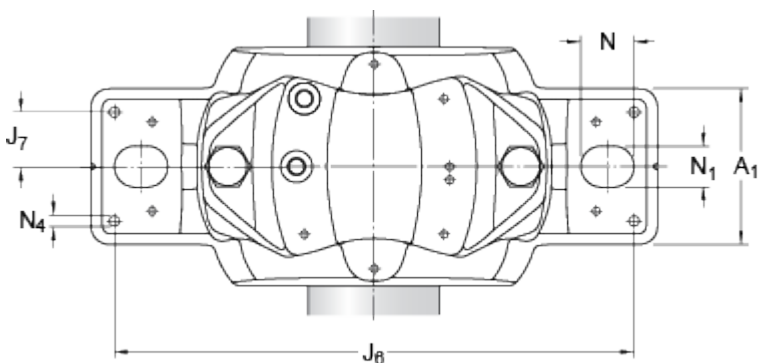
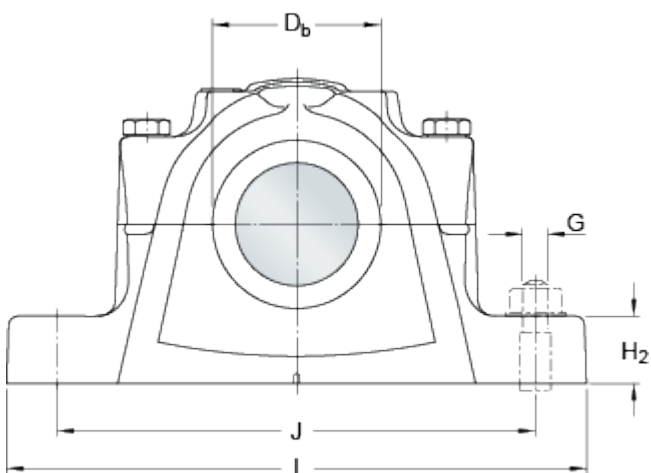
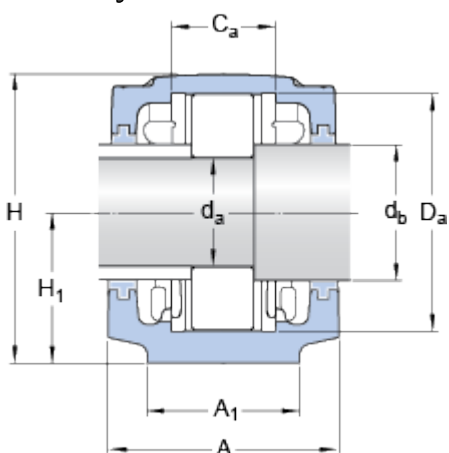


# SE 213

## Odpovídající výrobky

Ložisko (základní označení)	1213
Pojistná matice	KM 13
Pojistná podložka	MB 13
Axiální vodící kroužek	2 x FRB 14/120

## Rozměry



$d_a$	65	mm
$d_b$	75	mm
$C_a$	51	mm
$D_a$	120	mm
$D_b$	92.5	mm
$A$	110	mm
$A_1$	80	mm
$H$	149	mm
$H_1$	80	mm
$H_2$	30	mm
$J$	230	mm
$L$	275	mm
$N$	24	mm
$N_1$	18	mm

### Zajišťovací kolíky

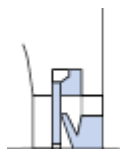
$J_6$	252	mm
$J_7$	29	mm
$N_4$	max. 8	mm

## Dimensions

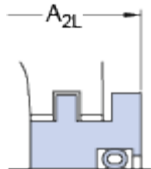
### Seal dimensions

$A_{2L}$	128	mm
----------	-----	----

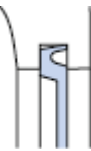
## Odpovídající těsnění a koncové víko



TSN 213 A

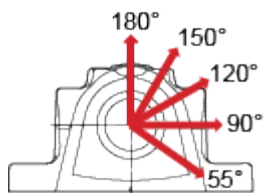


2 x TSN 213 S



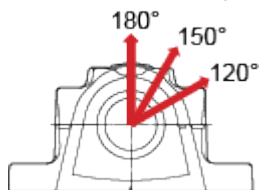
ASNH 516-613

### Mezní zatížení, těleso



$P_{0^\circ}$	270	kN
$P_{55^\circ}$	340	kN
$P_{90^\circ}$	205	kN
$P_{120^\circ}$	150	kN
$P_{150^\circ}$	130	kN
$P_{180^\circ}$	170	kN
$P_a$	110	kN

### Mez kluzu, spojovací šrouby



$Q_{120^\circ}$	220	kN
$Q_{150^\circ}$	125	kN
$Q_{180^\circ}$	110	kN

### Hmotnost

Hmotnost tělesa	7.46	kg
-----------------	------	----

### Informace pro montáž

Spojovací šroub, velikost	M 12x70	
Spojovací šroub, dop. utahovací moment	80	N·m
Odpovídající připojovací šroub, velikost	G 16	mm
Odpovídající připojovací šroub, dop. utahovací moment	200	N·m
Počáteční náplň plastického maziva, 20%	100	g
Počáteční náplň plastického maziva, 40 %	160	g