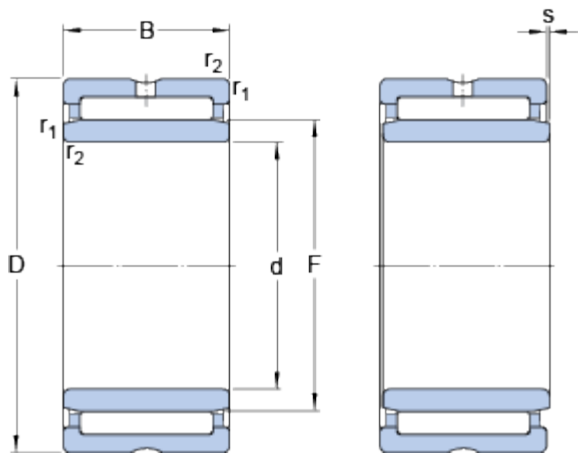




NKI 65/35

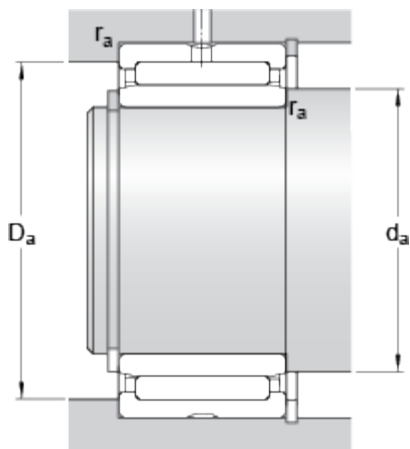
Oblíbená položka

Rozměry



d	65	mm
D	90	mm
B	35	mm
F	73	mm
r _{1,2}	min. 1	mm
s	max. 1	mm

Připojovací rozměry



d _a	min. 70	mm
D _a	max. 85	mm
r _a	max. 1	mm

Data výpočtu

Základní dynamická únosnost	C	73.7	kN
Základní statická únosnost	C ₀	163	kN
Mezní únavové zatížení	P _u	20.4	kN
Referenční otáčky		5600	r/min
Mezní otáčky		6300	r/min

Hmotnost

Hmotnost ložiska		0.66	kg
------------------	--	------	----