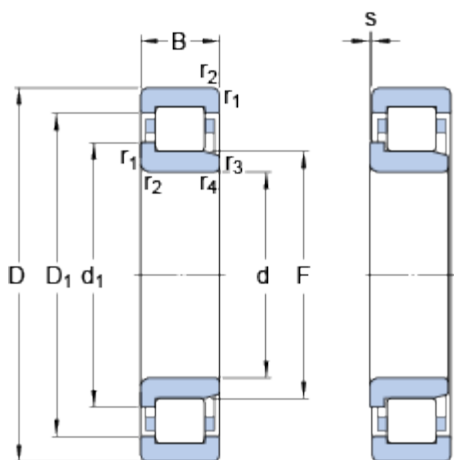


NJ 2207 ECJ

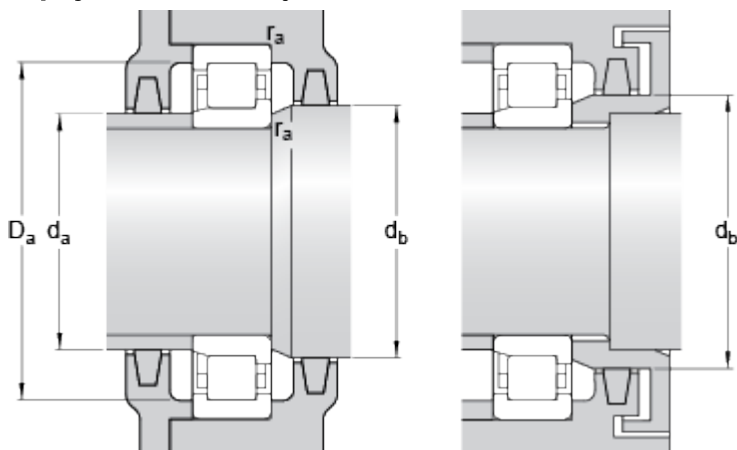
Popular item
SKF Explorer

Rozměry



d	35	mm
D	72	mm
B	23	mm
d ₁	≈ 48.1	mm
D ₁	≈ 60.2	mm
F	44	mm
r _{1,2}	min. 1.1	mm
r _{3,4}	min. 0.6	mm
s	max. 2.8	mm

Připojovací rozměry



d _a	min. 41.8	mm
d _a	max. 42.2	mm
d _b	min. 50	mm
D _a	max. 65.1	mm
r _a	max. 1	mm

Data výpočtu

Základní dynamická únosnost	C	69.5	kN
Základní statická únosnost	C ₀	63	kN
Mezní únavové zatížení	P _u	8.15	kN
Referenční otáčky		11000	r/min
Mezní otáčky		12000	r/min
Výpočtový součinitel	k _r	0.2	

Calculation data

Výpočet zatížení: Mezní hodnota	e	0.3
Výpočet zatížení: Výpočtový součinitel	Y	0.4

Hmotnost

