

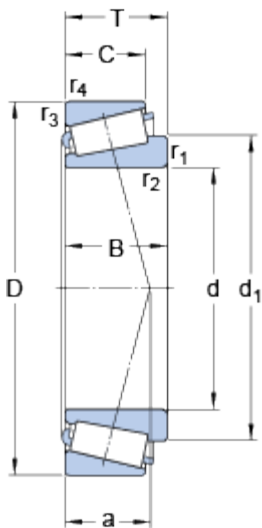
32948

Oblíbená položka

Rozměrové řady

4EC

Rozměry

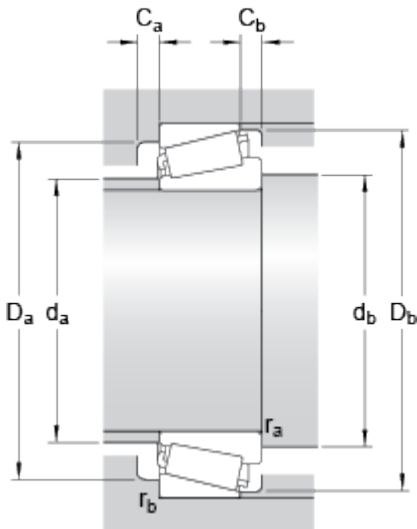


d	240	mm
D	320	mm
T	51	mm
d_1	≈ 280.27	mm
B	51	mm
C	39	mm
$r_{1,2}$	min. 3	mm
$r_{3,4}$	min. 2.5	mm

Dimensions

a	64.066	mm
---	--------	----

Připojovací rozměry



d_a	max. 255	mm
d_b	min. 256	mm
D_a	min. 294	mm
D_a	max. 306	mm
D_b	min. 311	mm
C_a	min. 9	mm
C_b	min. 12	mm
r_a	max. 3	mm
r_b	max. 2.5	mm

Data výpočtu

Základní dynamická únosnost	C	624	kN
Základní statická únosnost	C_0	1080	kN
Mezní únavové zatížení	P_u	96.5	kN
Referenční otáčky		1400	r/min
Mezní otáčky		1700	r/min

Výpočtový součinitel	e	0.46
Výpočtový součinitel	Y	1.3
Výpočtový součinitel	Y_0	0.7

Hmotnost

Hmotnost ložiska		11	kg
------------------	--	----	----
