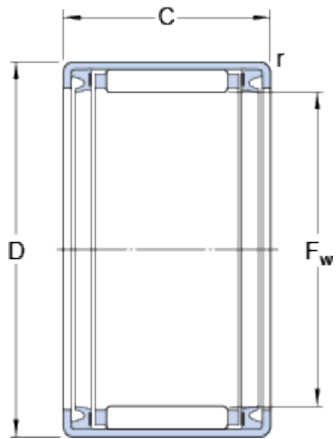


HK 2016.2RS

Rozmry



F_w	20	mm
D	26	mm
C	16	mm
r	min. 0.8	mm

Data výpotu

Základní dynamická únosnost	C	8.42	kN
Základní statická únosnost	C_0	12.5	kN
Mezní únavové zatížení	P_u	1.4	kN
Mezní otáky		8000	r/min

Hmotnost

Hmotnost ložiska	0.018	kg
------------------	-------	----

Oznaení	HK 2016.2RS
---------	-------------

Odpovídající výrobky

Vnitní kroužek ady IR	IR 17x20x16.5
Vnitní kroužek ady LR	LR 17x20x16.5