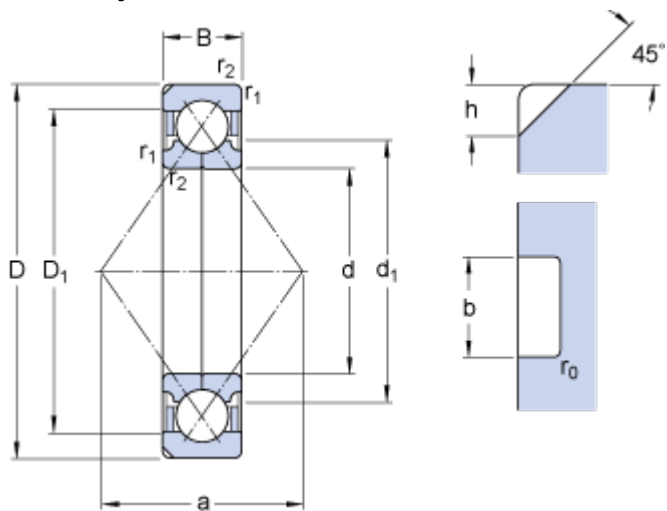


QJ 212 N2PHAS

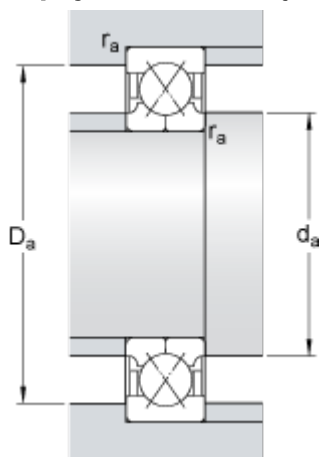
SKF Explorer

Rozměry



d	60	mm
D	110	mm
B	22	mm
d ₁	≈ 72	mm
D ₁	≈ 93	mm
a	60	mm
h	5	mm
b	6.5	mm
r ₀	0.5	mm
r _{1,2}	min. 1.5	mm

Připojovací rozměry



d _a	min. 69	mm
D _a	max. 101	mm
r _a	max. 1.5	mm

Data výpočtu

Základní dynamická únosnost	C	96.5	kN
Základní statická únosnost	C ₀	93	kN
Mezní únavové zatížení	P _u	4	kN
Mezní otáčky		10000	r/min
Výpočtový součinitel	A	0.0242	
Výpočtový součinitel	e	0.95	
Výpočtový součinitel	X	0.6	
Výpočtový součinitel	Y ₀	0.58	
Výpočtový součinitel	Y ₁	0.66	
Výpočtový součinitel	Y ₂	1.07	

Hmotnost			
Hmotnost ložiska		0.99	kg