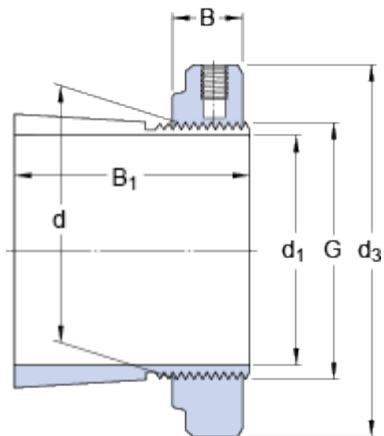




# H 311 E

Oblíbená položka

## Rozměry



$d_1$	50	mm
$d$	55	mm
$d_3$	75	mm
$B_1$	45	mm
$B$	14	mm
$G$	M 55x2	

## Hmotnost

Hmotnost sestavy upínacího pouzdra	0.34	kg
------------------------------------	------	----

## Odpovídající výrobky

Pojistná matice	KMFE 11
Hydraulická matice	HMV 11 E