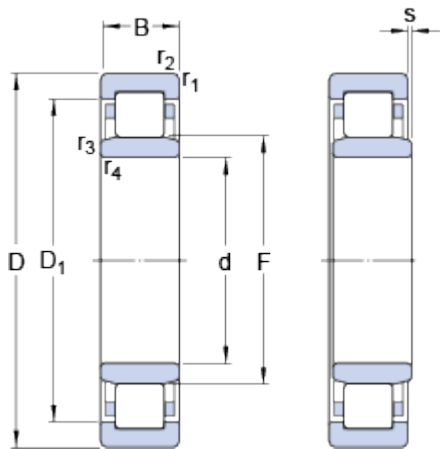


NU 2215 ECJ

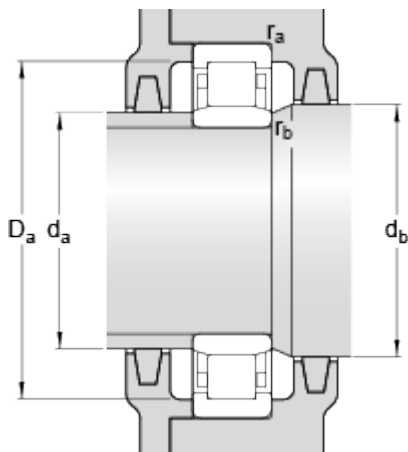
SKF Explorer

Rozměry



d	75	mm
D	130	mm
B	31	mm
D ₁	≈ 113.2	mm
F	88.5	mm
r _{1,2}	min. 1.5	mm
r _{3,4}	min. 1.5	mm
s	max. 1.7	mm

Připojovací rozměry



d _a	min. 84	mm
d _a	max. 86	mm
d _b	min. 91	mm
D _a	max. 121.5	mm
r _a	max. 1.5	mm
r _b	max. 1.5	mm

Data výpočtu

Základní dynamická únosnost	C	186	kN
Základní statická únosnost	C ₀	208	kN
Mezní únavové zatížení	P _u	27	kN
Referenční otáčky		5600	r/min
Mezní otáčky		6000	r/min
Výpočtový součinitel	k _r	0.2	

Hmotnost

Hmotnost ložiska		1.615	kg
------------------	--	-------	----