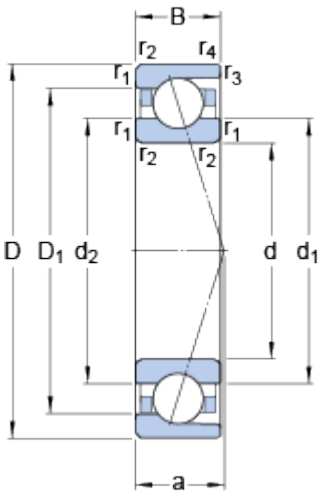


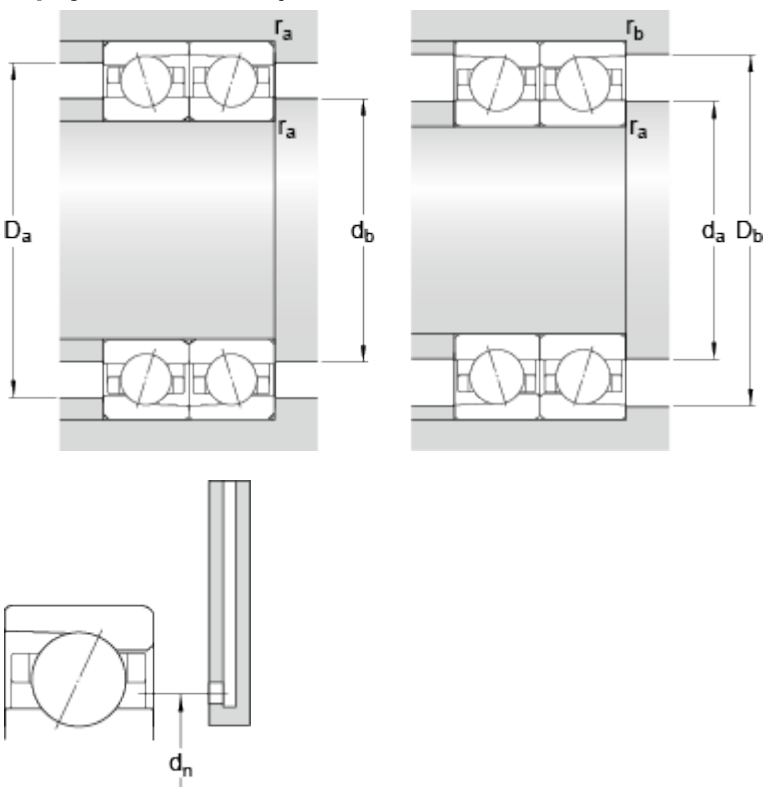
7004 CD/P4A

Rozměry



d	20	mm
D	42	mm
B	12	mm
d ₁	27.1	mm
d ₂	27.1	mm
D ₁	34.8	mm
r _{1,2}	min. 0.6	mm
r _{3,4}	min. 0.3	mm
a	10.2	mm

Připojovací rozměry



d _a	min. 23.2	mm
d _b	min. 23.2	mm
D _a	max. 38.8	mm
D _b	max. 40	mm
r _a	max. 0.6	mm
r _b	max. 0.3	mm
d _n	28.4	mm

Data výpočtu

Základní dynamická únosnost	C	8.71	kN
Základní statická únosnost	C ₀	4.3	kN
Mezní únavové zatížení	P _u	0.18	kN
Dosažitelné otáčky pro mazání plastickým mazivem		43000	r/min
Dosažitelné otáčky pro mazání systémem olej-vzduch		63000	r/min
Úhel styku	α	15	°
Průměr kuličky	D _w	6.35	mm

Počet kuliček	z	12	
Referenční množství plastického maziva	G_{ref}	0.9	cm ³
Preload and stiffness (back-to-back, face-to-face)			
Třída předpětí A	G_A	35	N
Třída předpětí A		23	N/μm
Třída předpětí B	G_B	70	N
Třída předpětí B		30	N/μm
Třída předpětí C	G_C	140	N
Třída předpětí C		42	N/μm
Třída předpětí D	G_D	280	N
Třída předpětí D		59	N/μm

Výpočtové součinitele

Výpočtový součinitel	f	1.03
Výpočtový součinitel	f_1	1
Výpočtový součinitel	f_{2A}	1
Výpočtový součinitel	f_{2B}	1.02
Výpočtový součinitel	f_{2C}	1.05
Výpočtový součinitel	f_{2D}	1.09
Výpočtový součinitel	f_{HC}	1
Výpočtový součinitel	f_0	9.2

Hmotnost

Hmotnost ložiska	0.068	kg
------------------	-------	----