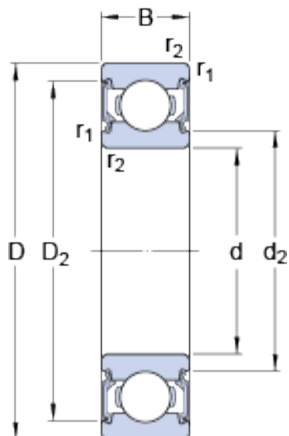


6203-2RSLTN9/HC5C3WT

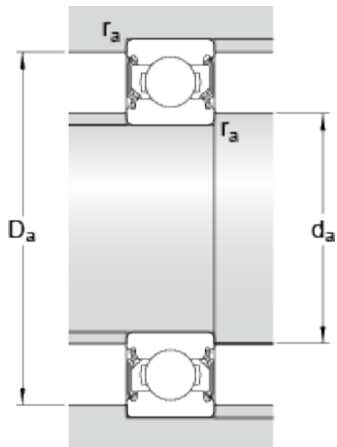
Oblíbená položka

Rozměry



| | | |
|------------------|----------|----|
| d | 17 | mm |
| D | 40 | mm |
| B | 12 | mm |
| d ₂ | ≈ 22.2 | mm |
| D ₂ | ≈ 35 | mm |
| r _{1,2} | min. 0.6 | mm |

Připojovací rozměry



| | | |
|----------------|-----------|----|
| d _a | min. 21.2 | mm |
| d _a | max. 22 | mm |
| D _a | max. 35.8 | mm |
| r _a | max. 0.6 | mm |

Data výpočtu

| | | | |
|-----------------------------|----------------|-------|-------|
| Základní dynamická únosnost | C | 9.56 | kN |
| Základní statická únosnost | C ₀ | 4.75 | kN |
| Mezní únavové zatížení | P _u | 0.146 | kN |
| Referenční otáčky | | 45000 | r/min |
| Mezní otáčky | | 20000 | r/min |
| Výpočtový součinitel | k _r | 0.025 | |
| Výpočtový součinitel | f ₀ | 13.1 | |

Hmotnost

| | | | |
|------------------|--|-------|----|
| Hmotnost ložiska | | 0.059 | kg |
|------------------|--|-------|----|