

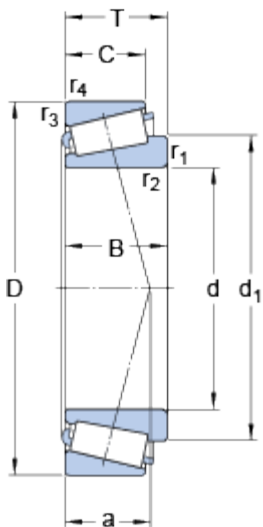
30226

Popular item
SKF Explorer

Rozměrové řady

4FB

Rozměry

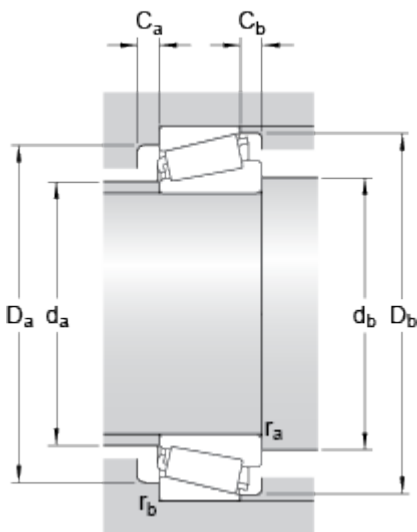


d	130	mm
D	230	mm
T	43.75	mm
d_1	≈ 173.3	mm
B	40	mm
C	34	mm
$r_{1,2}$	min. 4	mm
$r_{3,4}$	min. 3	mm

Dimensions

a	44.606	mm
---	--------	----

Připojovací rozměry



d_a	max. 152	mm
d_b	min. 146.5	mm
D_a	min. 203	mm
D_a	max. 216.5	mm
D_b	min. 217	mm
C_a	min. 6	mm
C_b	min. 9.5	mm
r_a	max. 4	mm
r_b	max. 3	mm

Data výpočtu

Základní dynamická únosnost	C	451	kN
Základní statická únosnost	C_0	490	kN
Mezní únavové zatížení	P_u	51	kN
Referenční otáčky		2200	r/min

Mezní otáčky		2800	r/min
Výpočtový součinitel	e	0.43	
Výpočtový součinitel	Y	1.4	
Výpočtový součinitel	Y ₀	0.8	

Hmotnost

Hmotnost ložiska		6.83	kg
------------------	--	------	----
