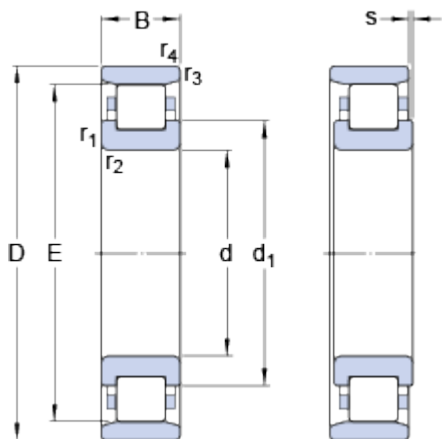


N 310 ECP

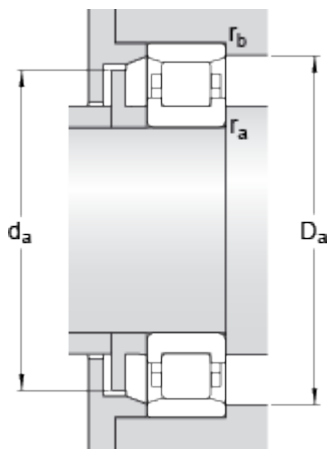
SKF Explorer

Rozměry



d	50	mm
D	110	mm
B	27	mm
d ₁	≈ 71.2	mm
E	97	mm
r _{1,2}	min. 2	mm
r _{3,4}	min. 2	mm
s	max. 1.9	mm

Připojovací rozměry



d _a	min. 60	mm
d _a	max. 95	mm
D _a	min. 99	mm
D _a	max. 101	mm
r _a	max. 2	mm
r _b	max. 2	mm

Data výpočtu

Základní dynamická únosnost	C	127	kN
Základní statická únosnost	C ₀	112	kN
Mezní únavové zatížení	P _u	15	kN
Referenční otáčky		6700	r/min
Mezní otáčky		8000	r/min
Výpočtový součinitel	k _r	0.12	

Calculation data

Výpočet zatížení: Mezní hodnota	e	0.2
Výpočet zatížení: Výpočtový součinitel	Y	0.6

Hmotnost

Hmotnost ložiska	1.11	kg
------------------	------	----

