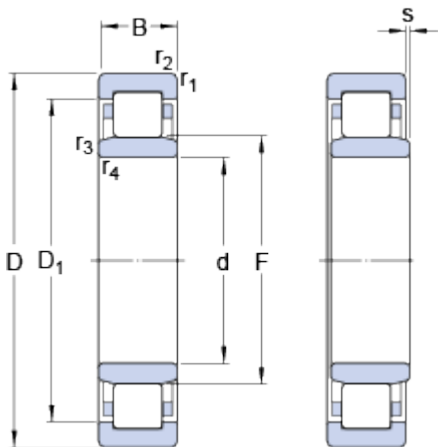


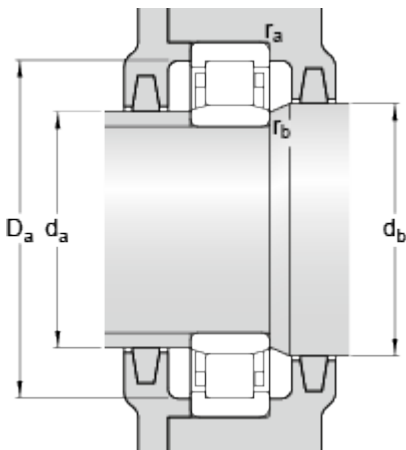
NU 1040 ML

Rozměry



d	200	mm
D	310	mm
B	51	mm
D ₁	≈ 269	mm
F	229	mm
r _{1,2}	min. 2.1	mm
r _{3,4}	min. 2.1	mm
s	max. 7	mm

Připojovací rozměry



d _a	min. 211	mm
d _a	max. 225	mm
d _b	min. 234	mm
D _a	max. 300	mm
r _a	max. 2	mm
r _b	max. 2	mm

Data výpočtu

Základní dynamická únosnost	C	380	kN
Základní statická únosnost	C ₀	570	kN
Mezní únavové zatížení	P _u	58.5	kN
Referenční otáčky		2400	r/min
Mezní otáčky		3500	r/min
Výpočtový součinitel	k _r	0.15	

Hmotnost

Hmotnost ložiska	14.05	kg
------------------	-------	----

Odpovídající výrobky

Úhlový kroužek	HJ 1040
----------------	---------