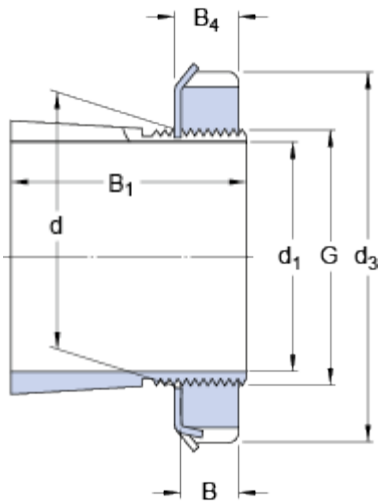




H 319

Popular item

Rozměry



d_1	85	mm
d	95	mm
d_3	125	mm
B_1	68	mm
B	17	mm
B_4	19	mm
G	M 95x2	

Hmotnost

Hmotnost sestavy upínacího pouzdra	1.59	kg
------------------------------------	------	----

Odpovídající výrobky

Pojistná matice	KM 19
Pojistné zařízení	MB 19
Hydraulická matice	HMV 19 E