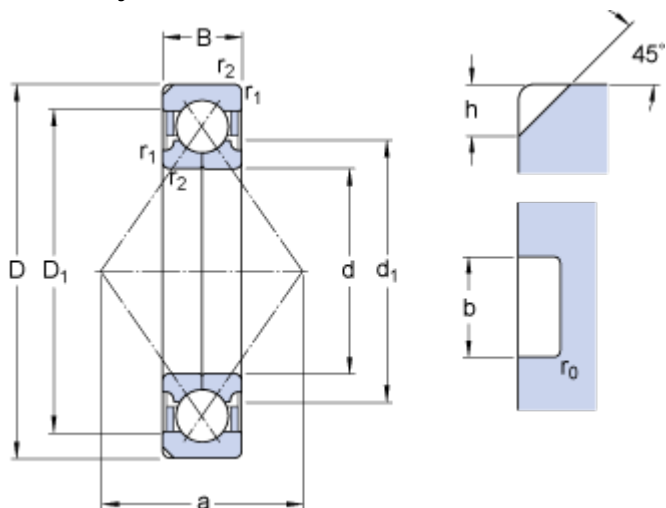


QJ 214 N2PHAS

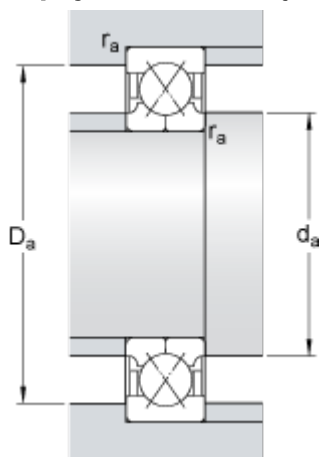
SKF Explorer

Rozměry



d	70	mm
D	125	mm
B	24	mm
d ₁	≈ 83.5	mm
D ₁	≈ 106	mm
a	68	mm
h	6.5	mm
b	6.5	mm
r ₀	0.5	mm
r _{1,2}	min. 1.5	mm

Připojovací rozměry



d _a	min. 79	mm
D _a	max. 116	mm
r _a	max. 1.5	mm

Data výpočtu

Základní dynamická únosnost	C	120	kN
Základní statická únosnost	C ₀	122	kN
Mezní únavové zatížení	P _u	5.2	kN
Mezní otáčky		9000	r/min
Výpočtový součinitel	A	0.04	
Výpočtový součinitel	e	0.95	
Výpočtový součinitel	X	0.6	
Výpočtový součinitel	Y ₀	0.58	
Výpočtový součinitel	Y ₁	0.66	
Výpočtový součinitel	Y ₂	1.07	

Hmotnost

Hmotnost ložiska

1.3

kg
