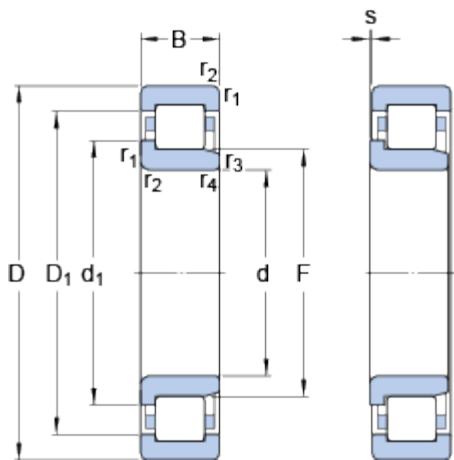


## NJ 224 ECJ

Oblíbená položka  
SKF Explorer

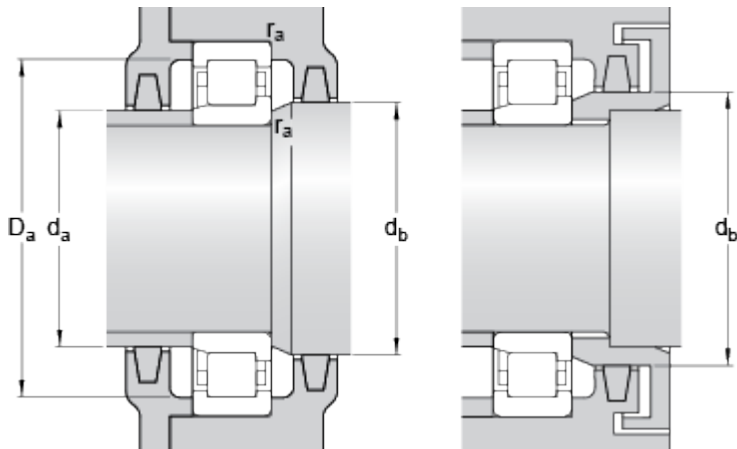
### Rozměry



d	120	mm
D	215	mm
B	40	mm
$d_1$	≈ 153	mm
$D_1$	≈ 186.83	mm
F	143.5	mm
$r_{1,2}$	min. 2.1	mm
$r_{3,4}$	min. 2.1	mm
s	max. 1.9	mm

### Dimensions

#### Připojovací rozměry



$d_a$	min. 132	mm
$d_a$	max. 140	mm
$d_b$	min. 156	mm
$D_a$	max. 201.6	mm
$r_a$	max. 2	mm

### Data výpočtu

Základní dynamická únosnost	C	390	kN
Základní statická únosnost	$C_0$	430	kN
Mezní únavové zatížení	$P_u$	49	kN
Referenční otáčky		3400	r/min
Mezní otáčky		3600	r/min
Výpočtový součinitel	$k_r$	0.15	

### Calculation data

Výpočet zatížení: Mezní hodnota	e	0.2
---------------------------------	---	-----

**Hmotnost**

---

Hmotnost ložiska

5.77

kg

**Odpovídající výrobky**

---

Úhlový kroužek

HJ 224 EC