

Čelistové stahovák s otočnými rameny TMMR F a TMMR XL (stříbrné)

Použití

Univerzální čelistové stahovák SKF se dvěma otočnými rameny jsou určeny k demontáži mechanických dílů buď uchycením ramen za vnější obvod, nebo skrz vnitřní průměr. Řada se skládá ze stahováků TMMR F a TMMR XL. Stahovák XL jsou opatřeny velmi dlouhými rameny, která lze ještě prodloužit, aby bylo možné demontovat ložiska a díly umístěné ve větší vzdálenosti od konce hřídele.

Popis

Stahovák TMMR F se skládají z příčnicku, dvou ramen a mechanického vřetena. Stahovák XL jsou opatřeny opěrným dílem se zasouvacím hrotem předepjatým pružinou, který zajišťuje lepší opření bez poškození hřídele. Dlouhá ramena (XL) lze rovněž zakoupit jako příslušenství ke stahováků TMMR F a součástí dodávky je nástavec se zasouvacím hrotem. Ramena stahováků jsou samosvorná a při působení síly jsou automaticky zajištěna, aby se nemohla vzájemně oddálit. Ramena XL jsou opatřena přídavnými úchyty, které zajišťují jejich polohu na příčnicku při umístění stahováků na uložení. Nové vřeteno je nyní opatřeno na konci hro-

tem, který omezuje poškození hřídele a současně zaručuje vysokou bezpečnost. Samostatný díl s hrotem lze snadno nasadit jedním pohybem na vřetena stahováků od velikosti 160. Ramena všech stahováků a příčnicku jsou pochromovány kvůli lepší ochraně proti korozi. Příčnick je dodáván se šestihrannou maticí, která brání otáčení stahováků při demontáži. Prodlužovací nástavce ramen mají délku 125 mm a lze je použít k prodloužení účinné délky stahováků XL. Byly zvláště navrženy pro snadnou montáž a demontáž. Prodlužovací nástavce však nemají nepříznivý vliv na celkovou pevnost stahováků.

Bezpečnostní upozornění

- Používejte vhodné ochranné pomůcky, které vás ochrání před úrazem.
- Nepřetěžujte stahovák použitím většího než maximálně povoleného dotahovacího momentu.
- Viditelná deformace představuje jasný důkaz, že působící síla dosáhla maximální hodnoty, nebo ji dokonce překročila.
- Stahovák TMMR neopravujte ani nenahrazujte jeho jednotlivé díly neoriginálními součástmi, protože by tím byla výrazně ovlivněna jeho pevnost a bezpečnost.



TMMR F: Uchycení za vnější obvod nebo v díře



TMMR ..XL: Uchycení za vnější obvod nebo v díře

Kombinace

Následující obrázky ukazují dostupnost příslušenství a způsoby zvýšení univerzálnosti těchto stahováků.

TMMR ..F	TMMR ..F a	TMMR ..F a	TMMR ..XL	TMMR ..XL a
	TMMR ..XL-5	TMMR ..XL-1		TMMR ..XL-4

Čelistové stahováky s otočnými rameny TMMR F a TMMR XL (stříbrné)

Technické údaje (metrické rozměry)

Označení	Šířka uchycení (uchycení za vnější obvod)		Šířka uchycení (uchycení v díře)*		Účinná délka ramena*	Maximální stahovací síla Fmax kN	Maximální točivý moment Tmax Nm	Velikost matice vřetena	Velikost matice příčniku	Hmotnost
	D min mm	Dmax mm	dmin mm	dmax mm						
TMMR 60F	23	68	62	87	82	17	22	13	14	0.4
TMMR 80F	41	83	95	97	98	40	75	17	22	1
TMMR 120F	41	124	95	139	124	40	75	17	22	1.2
TMMR 160F	68	164	114	163	143	50	115	22	30	2.3
TMMR 200F	65	204	114	204	169	50	115	22	30	2.6
TMMR 250F	74	254	132	254	183	60	160	24	32	4.4
TMMR 350F	74	354	135	354	238	60	160	24	32	5.2
TMMR 160XL	42	140	121	188	221	50	115	22	30	3.5
TMMR 200XL	42	180	121	228	221	50	115	22	30	3.7
TMMR 250XL	44	236	123	284	221	60	160	24	32	4.7
TMMR 350XL	44	336	123	384	221	60	160	24	32	5.2

Technické údaje (palcové rozměry)

Označení	Šířka uchycení (uchycení za vnější obvod)		Šířka uchycení (uchycení v díře)*		Účinná délka ramena*	Maximální stahovací síla Fmax ton (US)	Maximální točivý moment Tmax lbf	Velikost matice vřetena mm	Velikost matice příčniku mm	Hmotnost lb
	Dmin in	Dmax in	dmin in	dmax in						
TMMR 40F	0.9	1.9	2.3	2.6	2.6	1.91	16.2	13	14	0.7
TMMR 60F	0.9	2.7	2.4	3.4	3.2	1.91	16.2	13	14	0.8
TMMR 80F	1.6	3.3	3.7	3.8	3.9	4.5	55.3	17	22	2.2
TMMR 120F	1.6	4.9	3.7	5.5	4.9	4.5	55.3	17	22	2.6
TMMR 160F	2.7	6.5	4.5	6.4	5.6	5.6	84.8	22	30	5.2
TMMR 200F	2.6	8	4.5	8	6.7	5.6	84.8	22	30	5.8
TMMR 250F	2.9	10	5.2	10	7.2	6.7	118	24	32	9.7
TMMR 350F	2.9	13.9	5.3	13.9	9.4	6.7	118	24	32	11.4
TMMR 160XL	1.7	5.5	4.8	7.4	8.7	5.6	84.8	22	30	7.7
TMMR 200XL	1.7	7.1	4.8	9	8.7	5.6	84.8	22	30	8.2
TMMR 250XL	1.7	9.3	4.8	11.2	8.7	6.7	118	24	32	10.4
TMMR 350XL	1.7	13.2	4.8	15.1	8.7	6.7	118	24	32	11.5

Čelistové stahovák s otočnými rameny TMMR F a TMMR XL (stříbrné)



Samostatný nástavec s hrotem
TMMR 16/35XL-5



Sada dlouhých ramen
TMMR 16/20XL-1 (pro TMMR 160F
a TMMR 200F)
TMMR 25/35XL-1 (pro TMMR 250F
a TMMR 350F)



Prodlužovací sada pro dlouhá ramena
TMMR 16/35XL-4 (pro TMMR XL)



Poznámka: Příslušenství je zvýrazněno modrou barvou

Dodávka

Dodávka každého stahovák TMMR F se skládá z příčnicku, dvou ramen, vřetena a tuby plastického maziva LGEV 2 k mazání vřetena. Dodávka každého stahovák TMMR XL se skládá z příčnicku, dvou ramen s ručními kolečky, vřetena, nástavce s hrotem a tuby plastického maziva LGEV 2 k mazání vřetena.



Šestihranná matice na příčnicku umožňuje podržení stahovák a ložiska při demontáži, čímž usnadňuje jeho používání.



Na rozdíl od mnoha podobných stahováků se kuželový hrot na konci vřetena otáčí. Tím se zmenší riziko poškození hřídele a současně se zvýší stabilita a sníží se působící moment nutný k vyvinutí potřebné tažné síly.



Šestihranná matice na vřetenu má přírubu, která brání sklouznutí klíče při demontáži



Jedinečný nástavec se zasouvacím hrotem předepjatým pružinou je dodáván spolu se stahovákem s velmi dlouhými rameny. Je určen ke zvýšení celkové stability a bezpečnosti stahováků.

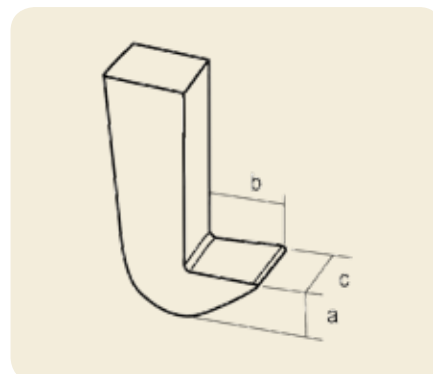


Velmi dlouhá ramena stahováků jsou opatřena upevňovacími ručními kolečky, která zajišťují původní polohu ramen. Při působení tahové síly jsou ramena zajištěna v demontážní poloze na příčnicku.

Čelistové stahovák s otočnými rameny TMMR F a TMMR XL (stříbrné)

Technické údaje - rozměry čelistí

Označení	Výška čelistí		Délka čelistí		Šířka čelistí	
	a mm	b in	c mm	in	mm	in
TMMR 40F	4	0.16	6	0.24	13	0.51
TMMR 60F	4	0.16	6	0.24	13	0.51
TMMR 80F	7	0.28	14	0.55	19	19
TMMR 120F	7	0.28	14	0.55	19	19
TMMR 160F	9	0.35	18	0.71	22	0.87
TMMR 200F	9	0.35	18	0.71	22	0.87
TMMR 250F	10	0.39	22	0.87	28	1.1
TMMR 350F	10	0.39	22	0.87	28	1.1
TMMR 160XL	8.5	0.33	16	0.63	25	0.98
TMMR 200XL	8.5	0.33	16	0.63	25	0.98
TMMR 250XL	8.5	0.33	16	0.63	25	0.98
TMMR 350XL	8.5	0.33	16	0.63	25	0.98



Náhradní díly a příslušenství

Označení	Popis
TMMR ... F-3	Vřeteno
TMMR 16/20XL-1	Sada dlouhých ramen pro přeměnu TMMR 160F a TMMR 200F na provedení XL
TMMR 25/35XL-1	Sada dlouhých ramen pro přeměnu TMMR 250F a TMMR 350F na provedení XL
TMMR 16/35XL-4	Prodlužovací sada pro dlouhá ramena (včetně šroubů)
TMMR 16/35XL-5	Nástavec s hrotem pro vřetena velikosti 160 až 350.

Volitelné příslušenství

Řada TMMX	Bezpečnostní plachetky
TMBA G11W	Pracovní rukavice
LGEV 2/0.0035	Tuba plastického maziva na vřeteno

