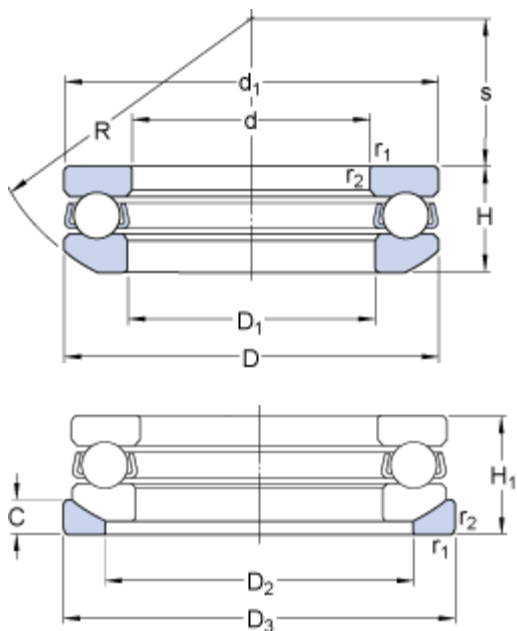


53307 + U 307

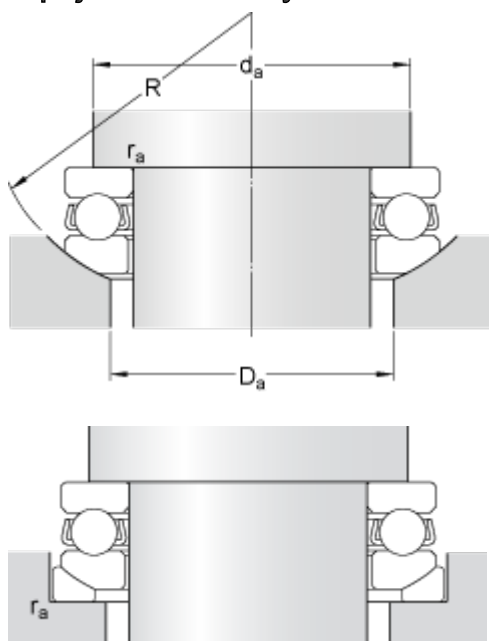
Popular item

Rozměry



d	35	mm
D	68	mm
H	25.6	mm
H ₁	28	mm
d ₁	≈ 68	mm
D ₁	≈ 37	mm
D ₂	52	mm
D ₃	72	mm
C	7.5	mm
R	56	mm
s	24	mm
r _{1,2}	min. 1	mm

Připojovací rozměry



d _a	min. 55	mm
D _a	max. 52	mm
r _a	max. 1	mm

Data výpočtu

Základní dynamická únosnost	C	49.4	kN
Základní statická únosnost	C ₀	96.5	kN
Mezní únavové zatížení	P _u	3.55	kN
Referenční otáčky		3200	r/min
Mezní otáčky		4500	r/min

Součinitel minimálního zatížení

A

0.048

Hmotnost

Hmotnost ložiska (včetně kulové podložky, je-li použita)

0.46

kg
