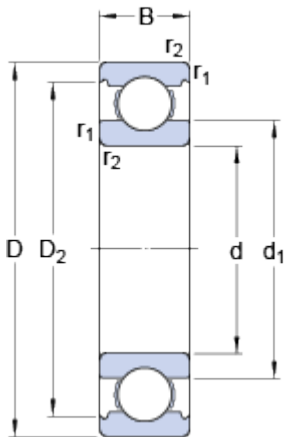


6319/C3VL0241

Rozměry

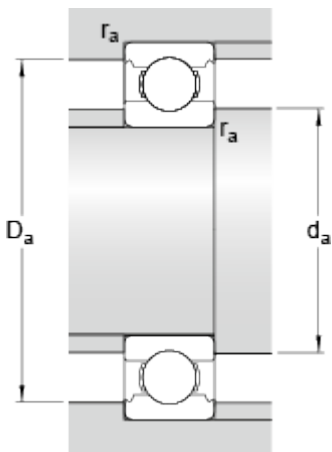


d	95	mm
D	200	mm
B	45	mm
d ₁	≈ 127.7	mm
D ₂	≈ 174	mm

Dimensions

r _{1,2}	min. 3	mm
------------------	--------	----

Připojovací rozměry



d _a	min. 109	mm
D _a	min. 179	mm
D _a	max. 186	mm
r _a	max. 2.5	mm

Data výpočtu

Základní dynamická únosnost	C	153	kN
Základní statická únosnost	C ₀	118	kN
Mezní únavové zatížení	P _u	4.15	kN
Referenční otáčky		7000	r/min
Mezní otáčky		4500	r/min
Výpočtový součinitel	k _r	0.03	
Výpočtový součinitel	f ₀	13.3	

Hmotnost

Hmotnost ložiska	5.65	kg
------------------	------	----