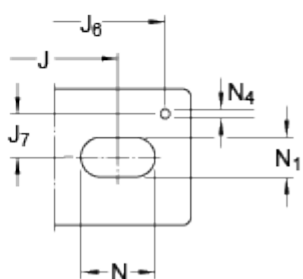
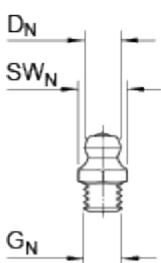
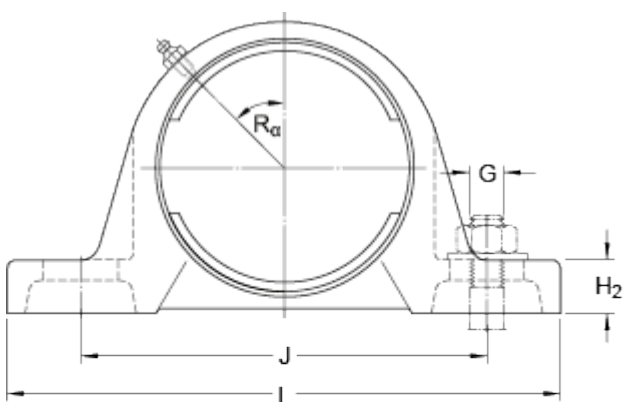
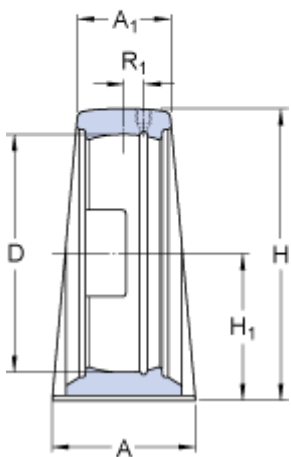
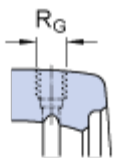


# SYJ 511

Materiál

Litina

## Rozměry



D	100	mm
H <sub>1</sub>	63.5	mm
A	60	mm
A <sub>1</sub>	40	mm
H	126	mm
H <sub>2</sub>	24	mm
J	171.5	mm
J	max. 180	mm
J	min. 163	mm
L	219	mm
N	28.5	mm
N <sub>1</sub>	20	mm

### Závitová díra

R <sub>G</sub>	1/4-28 UNF	
R <sub>1</sub>	5	mm
R <sub>α</sub>	45	°

### Maznice

D <sub>N</sub>	6.5	mm
SW <sub>N</sub>	7	mm
G <sub>N</sub>	1/4-28 SAE-LT	

### Zajišťovací kolíky

J <sub>6</sub>	201	mm
J <sub>7</sub>	21	mm
N <sub>4</sub>	4	mm

## Hmotnost

Hmotnost tělesa

2.45

kg

## Informace pro montáž

---

Doporučený průměr pro připojovací šrouby, mm	G	16	mm
Doporučený průměr pro připojovací šrouby, in	G	0.625	in

---