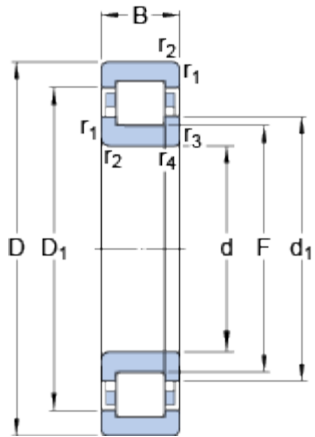


NUP 210 ECJ

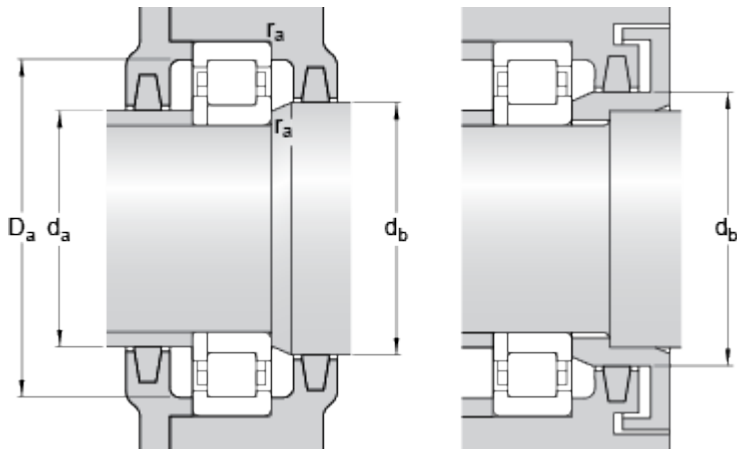
Popular item
SKF Explorer

Rozměry



d	50	mm
D	90	mm
B	20	mm
d ₁	≈ 64	mm
D ₁	≈ 77.4	mm
F	59.5	mm
r _{1,2}	min. 1.1	mm
r _{3,4}	min. 1.1	mm

Připojovací rozměry



d _a	min. 57	mm
d _b	min. 66	mm
D _a	max. 82.4	mm
r _a	max. 1	mm

Data výpočtu

Základní dynamická únosnost	C	73.5	kN
Základní statická únosnost	C ₀	69.5	kN
Mezní únavové zatížení	P _u	8.8	kN
Referenční otáčky		8500	r/min
Mezní otáčky		9000	r/min
Výpočtový součinitel	k _r	0.15	

Calculation data

Výpočet zatížení: Mezní hodnota	e	0.2
Výpočet zatížení: Výpočtový součinitel	Y	0.6

Hmotnost

Hmotnost ložiska	0.52	kg
------------------	------	----

