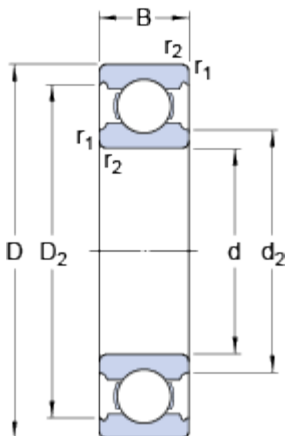


## W 6000

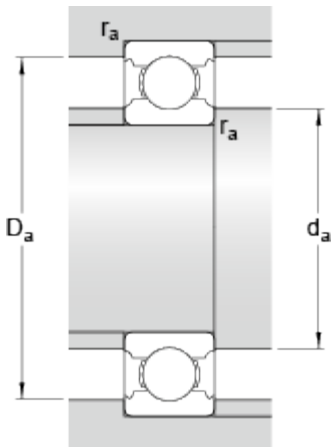
Oblíbená položka

### Rozměry



d	10	mm
D	26	mm
B	8	mm
d <sub>2</sub>	≈ 13.9	mm
D <sub>2</sub>	≈ 22.38	mm
r <sub>1,2</sub>	min. 0.3	mm

### Připojovací rozměry



d <sub>a</sub>	min. 12	mm
D <sub>a</sub>	max. 24	mm
r <sub>a</sub>	max. 0.3	mm

### Data výpočtu

Základní dynamická únosnost	C	3.97	kN
Základní statická únosnost	C <sub>0</sub>	1.96	kN
Mezní únavové zatížení	P <sub>u</sub>	0.083	kN
Referenční otáčky		67000	r/min
Mezní otáčky		40000	r/min
Výpočtový součinitel	k <sub>r</sub>	0.03	
Výpočtový součinitel	f <sub>0</sub>	12.4	

### Hmotnost

Hmotnost ložiska	0.017	kg
------------------	-------	----