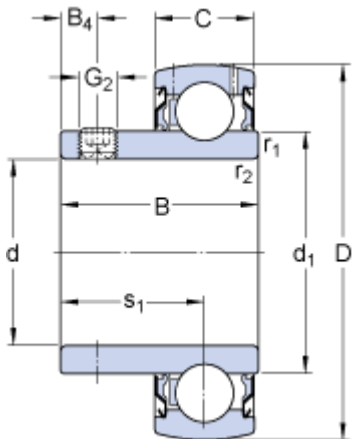


YAT 205-100

Rozměry



d	25.4	mm
D	52	mm
B	27.2	mm
C	15	mm
d ₁	≈ 33.74	mm
B ₄	5	mm
r _{1,2}	min. 0.6	mm
s ₁	19.5	mm
G ₂	1/4-28 UNF	

Data výpočtu

Základní dynamická únosnost	C	14	kN
Základní statická únosnost	C ₀	7.8	kN
Mezní únavové zatížení	P _u	0.335	kN
Mezní otáčky s tolerancí hřídele h6		7000	r/min
Výpočtový součinitel	f ₀	14	

Hmotnost

Hmotnost ložiska	0.16	kg
------------------	------	----

Informace pro montáž

Velikost šestihranného klíče pro stavěcí šroub	N	3.175	mm
Doporučený utahovací moment stavěcího šroubu		4	N·m

Odpovídající výrobky

Pryžový úložný kroužek	RIS 205
------------------------	---------