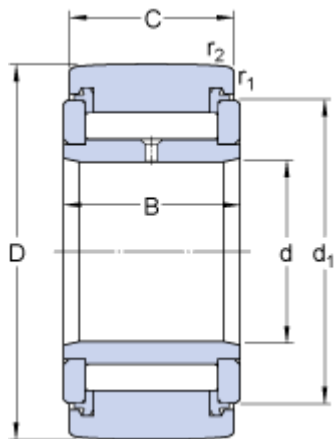


NATV 5 PPA

Rozměry



D	16	mm
d	5	mm
C	11	mm
B	12	mm
d ₁	12.5	mm
r _{1,2}	min. 0.15	mm

Data výpočtu

Základní dynamická únosnost	C	4.7	kN
Základní únosnost, statická	C ₀	6.5	kN
Mezní únavové zatížení	P _u	0.72	kN
Maximální statická radiální zatížení	F _r	4	kN
Maximální statická radiální zatížení	F _{0r}	5.7	kN
Mezní otáčky		4300	r/min

Hmotnost

Hmotnost opěrné kladky		0.015	kg
------------------------	--	-------	----